

VÁLVULA SEGURIDAD FIORENTINI VS / AM-65

CARACTERÍSTICAS:

La válvula de alivio VS AM es un dispositivo de seguridad (SBV) que se encarga de descargar al exterior una cantidad de gas cuando la presión en el punto de control supera el valor de ajuste debido a eventos temporales, como el sobrecalentamiento del gas con flujo nulo, golpes de ariete causados por aperturas bruscas de dispositivos de intercepción, etc.

- Modestas sobrepresiones incluso con caudales relativamente altos.
- Rapidez de respuesta.
- Facilidad de mantenimiento.
- Toma de impulso interna.
- Posibilidad de sellar el acceso a la regulación.
- Sobrepresiones reducidas, incluso con caudales bastante elevados.
- Alta velocidad de respuesta.
- Mantenimiento sencillo.
- Impulso interno.
- Es posible sellar el acceso al ajuste del resorte si es necesario.
- Disponibilidad de presiones de ajuste altas.

Presión de diseño:

- PS 20 bar
- VS AM 65
- BP 15 ~ 150 mbar
- MP 150 ~ 500 mbar
- TR 500 ~ 7000 mbar

Clase de precisión (AG):

- AG 2.5 - 5 - 10%

Clase de temperatura:

- 2 (-20°C + 60 °C)

CONFORME A LA DIRECTIVA 97/23 CE PED:

Presión máxima permitida:

- PS 20 bar - 290 Psi
- VS AM 65
- BP 15 ~ 150 mbar - 6 ~ 60.3" wc
- MP 150 ~ 500 mbar - 60.3 ~ 208.8" wc
- TR 500 ~ 7000 mbar - 208.8 ~ 2813" wc

Clase de precisión (AG):

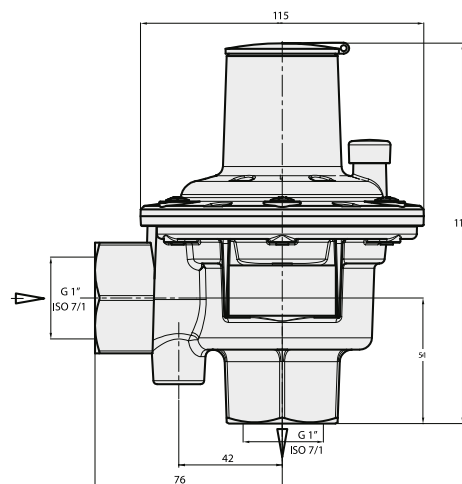
- AG 2.5 - 5 - 10%

Clase de temperatura:

- 2 (-20 °C + 60 °C) - (-68 °F + 140 °F)



DIMENSIONES (mm):



| Código | Campo (mbar) | | |
|---------|--------------|-----------|-------------|
| | BP | MP | TR |
| GR04400 | 15 ~ 25 | - | - |
| GR04642 | 25 ~ 45 | - | - |
| GR04643 | 45 ~ 65 | - | - |
| GR04644 | 65 ~ 100 | - | - |
| GR04645 | 100 ~ 150 | - | - |
| GR04402 | - | 150 ~ 300 | - |
| GR04646 | - | 300 ~ 500 | - |
| GR04401 | - | - | 500 ~ 820 |
| GR04647 | - | - | 820 ~ 2300 |
| GR04648 | - | - | 2300 ~ 5000 |
| GR04649 | - | - | 5000 ~ 7000 |