

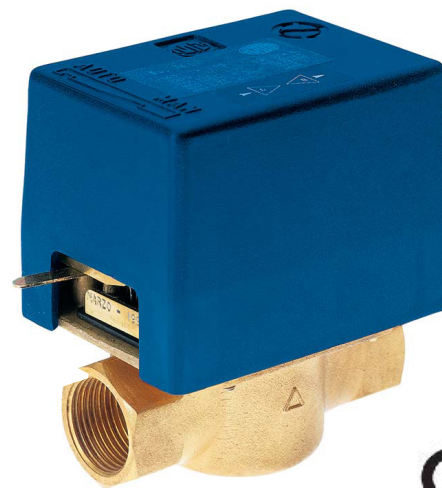
# VÁLVULA DE ZONA 2 VÍAS

## Serie SF



### CARACTERÍSTICAS

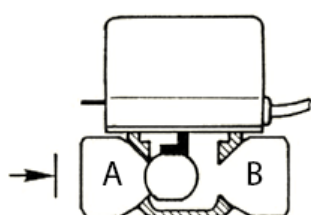
- Tensión de alimentación 230 VAC
- Potencia absorbida 5 ~ 6 W
- Grado de protección IP22
- Presión nominal PN10
- Temperatura de fluido +5~ 110 °C
- Tiempo de apertura 10 seg
- Tiempo de cierre 4 seg
- Contacto auxiliar 3A a 250 VAC
- Cuerpo Latón
- Muelle de retorno en acero inoxidable
- Cubierta de motor en ABS



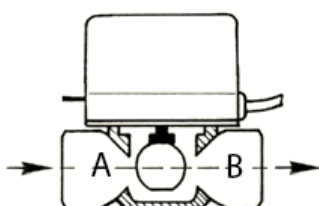
Código	Modelo	Máx. presión diferencial	Kvs
CO13001	Válvula 2 Vías SF15 1/2"	0,92 kg/cm <sup>2</sup>	6 m <sup>3</sup> /h
CO13002	Válvula 2 Vías SF20 3/4"		8 m <sup>3</sup> /h
CO13003	Válvula 2 Vías SF25 1"		10 m <sup>3</sup> /h
CO13011	Válvula 2 Vías SF15 1/2" c/micro		6 m <sup>3</sup> /h
CO13012	Válvula 2 Vías SF20 3/4" c/micro		8 m <sup>3</sup> /h
CO13013	Válvula 2 Vías SF25 1" c/micro		10 m <sup>3</sup> /h

### FUNCIONAMIENTO

Con tensión la válvula abre, sin tensión cierra por muelle.

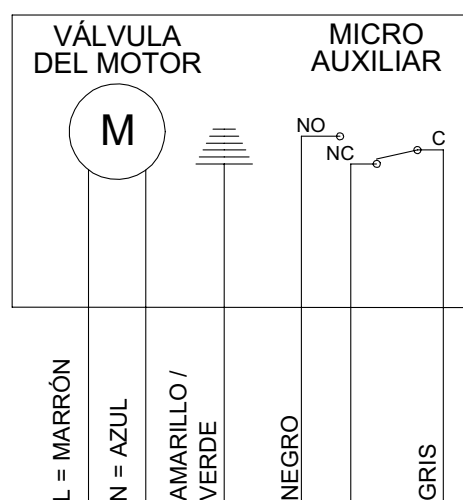


Sin alimentación eléctrica

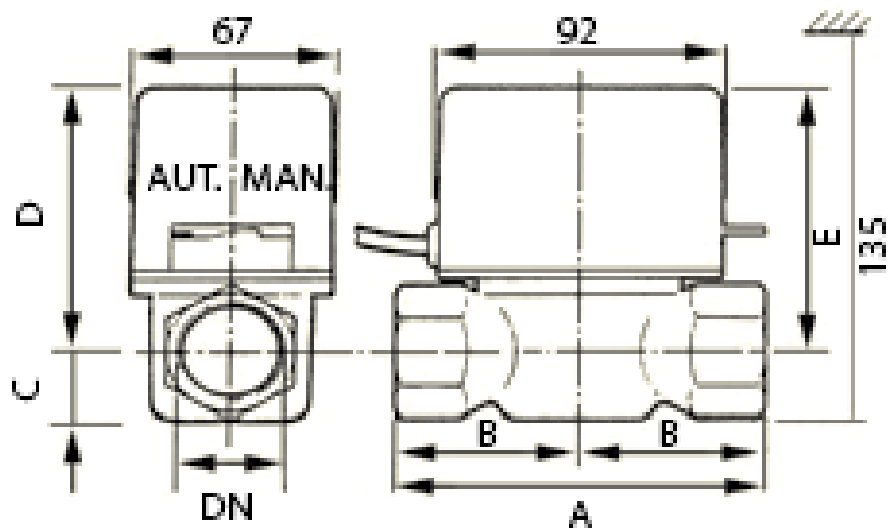


Con alimentación eléctrica

### ESQUEMA ELÉCTRICO



**DIMENSIONES (mm)**



Código	Tipo	DN	A	B	C	D	E
CO13001	SF 15 - 2	G 1/2	92	46	20	85	105
CO13002	SF 20 - 2	G 3/4	92	46	20	85	105
CO13003	SF 25 - 2	G 1	92	46	20	85	105