

# COMPRESORES HERMÉTICOS ZR28K3E-PFJ R407C



| PROPIEDADES (DEL LADO DE ALTA)        |              |
|---------------------------------------|--------------|
| T. Condensación                       | 45,00 °C     |
| Presión condensación abs.             | 17,51 bar    |
| Punto Rocío                           | 45,00 °C     |
| Punto de burbuja                      | 40,10 °C     |
| Entalpía vapor saturación             | 425,00 kJ/kg |
| Volumen específico del vapor saturado | 12,70 dm³/kg |
| Temperatura del líquido               | 40,10 °C     |
| Entalpía del líquido                  | 260,00 kJ/kg |

| PROPIEDADES (DEL LADO DE BAJA) |              |
|--------------------------------|--------------|
| T. Evaporación                 | 10,00 °C     |
| Presión condensación abs.      | 6,45 bar     |
| Punto Rocío                    | 10,00 °C     |
| Punto de burbuja               | 4,00 °C      |
| Con vapor a                    | 20,00 °C     |
| Volumen específico             | 38,60 dm³/kg |
| Entalpías del gas              | 423,00 kJ/kg |

| CONDICIONES DE TRABAJO   |          |
|--------------------------|----------|
| T. Evaporación           | 10,00 °C |
| T. Condensación          | 45,00 °C |
| T. Retorno de aspiración | 20,00 °C |
| Subenfriamiento          | 0,00 K   |

| RENDIMIENTO EN PUNTO ESPECIFICADO (Datos a 50 Hz) |           |
|---|-----------|
| Capacidad frigorífica                             | 7,69 kW   |
| Potencia  | 1,73 kW   |
| C.O.P.  | 4,45      |
| Intensidad a 400 V                                | 8,12 A    |
| Caudal másico de succión                          | 47,20 g/s |
| P. Calefacción                                    | 9,33 kW   |
| Efic. Isoentrópica                                | 69,55 %   |

| DATOS MECÁNICOS Y FÍSICOS DEL COMPRESOR  |   |
|--|---|
| Desplazamiento   | 6,83 m³/h                                     |
| Largo/Ancho  | 246/246 mm                                    |
| Alto   | 377 mm  |
| Peso neto  | 25,4 kg                                       |
| Peso bruto   | 29 kg   |
| Rotolock aspiración  | 3/4"  |
| Rotolock descarga  | 1/2"  |
| Cantidad de aceite   | 1,12 Litros                                   |
| Tipo de aceite (carga original)  | POE RL32-3MAF                                 |
| Tipo de aceite (aceites aprobados)   | POE RL32-3MAF<br>POE MOBIL<br>EAL Artic 22 CC |
| Base de montaje (diámetro agujero)   | 190 x 190 mm (8,5)                            |
| Presión sonora @ 1m (AT)   | 54 dBA  |
| Potencia sonora (AT)   | 65 dBA  |
| Potencia sonora con aislamiento (AT)   | 59 dBA  |
| Condiciones de ruido (MT, Temperaturas: Evap./Cond./Succión a freq./velocidad) | 7/ 54/ 18 °C (50 Hz)                          |
| Categoría PED  | 1   |
| Volumen interno libre  | 2,90 l  |
| Presostato PS de alta  | 29,5 bar                                      |
| Presostato PS de baja  | 20 bar  |
| Baja presión TS Máx  | 50 °C   |
| GWP/PCA del refrigerante   | 1774  |
| Categoría del refrigerante   | A1  |


**Código: MF19554**

| DATOS ELÉCTRICOS (220-240 V / 1~ / 50 Hz) |               |
|---|---------------|
| Máxima intensidad de trabajo              | 14,8          |
| Intensidad de rotor bloqueado             | 61 A          |
| Resistencia del bobinado                  | 1,2/2,23(R/S) |
| Protección por defecto                    | IP21 (IEC 34) |

## LISTA DE ACCESORIOS:

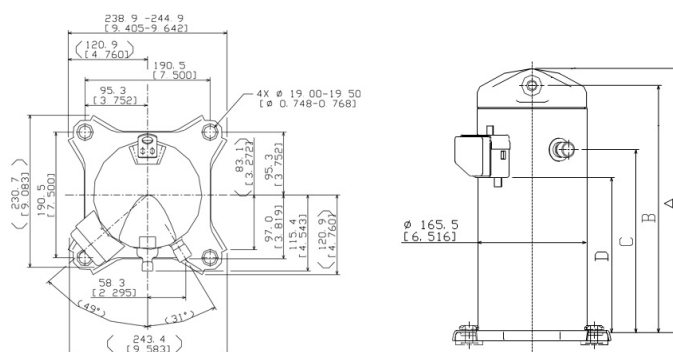
### INCLUIDO

- Protección T. descarga Termistor interno
- Amortiguadores de goma Estándar

### OPCIONAL

- Resistencia de cárter Externa 70 W
- Kit arranque motor monof. Cond. de marcha

## DIMENSIONES (mm):



| MODEL NUMBER | A±3.0 | B     | C±3.0 | D±3.0 |
|--------------|-------|-------|-------|-------|
| ZR28K3E      | 363   | 338.4 | 244.6 | 202.4 |