

FILTRO SECADOR UNIDIRECCIONAL SANHUA DTG-B y DTG-F

ESPECIFICACIONES GENERALES

- Aplicable en sistemas de refrigeración con caudal unidireccional para absorber la humedad, el ácido y filtrar las impurezas del sistema; manteniendo la pintura y quitando el sedimento
- Desecante híbrido
- Los filtros son de núcleo sólido de alta duración
- Filtrado: 20 micras
- Pintura resistente a la corrosión, supera la prueba de 500 horas de pulverización con sal
- Tipo de conexión: roscar o soldar
- Aplicable para todos los refrigerantes habituales: HCFC, HFC, HC y HFO¹ (R290)
- Temperatura de ambiente mín/máx: -30°C a +55°C
- Rango de temperatura mín/máx: -30°C/+120°C
- Presión máx. de trabajo: 48,3 bar.
- Certificados: UL/CSA, y PED

¹ Para sistemas CFC, es recomendable el uso de núcleo sólido de alumina.



PARÁMETROS TÉCNICOS

	Tipo	80% 3A molecular 20% alumina activa	100% 3A molecular
Refrigerante	HFC	Aplicable	Aplicable
	HCFC	Aplicable	Aplicable
	HC	Aplicable	Aplicable
Aceite 3*	Aceite mineral o AB	Aplicable	Aplicable
	Puro POE o PAG	Aplicable	Aplicable
	POE o PAG con aditivo	No Aplicable	Aplicable

*Cuando el sistema usa aceite con aditivo, no se recomienda el uso de núcleo con alumina.

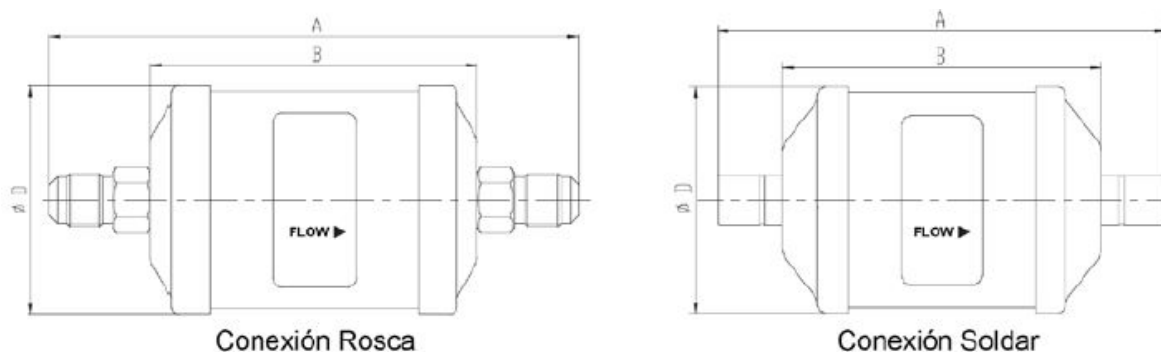
Código de producto	DTG	Indica filtro secador unidireccional	
Núcleo del filtro	B	Núcleo sólido, 100%3Å desecante	
	F	Núcleo sólido, 80% 3Å desecante y 20% aluminio activo	
Volumen interno	Volumen Interno	Pulgadas [pulg ³]	Expresado en [cm ³]
	03	3	49
	05	5	82
	08	8	131
	16	16	262
	30	30	492
	41	41	672
	75	75	1229
Tamaño de conexión	Tamaño de conexión	Pos. 5 muestra "0": Soldar [pulg]	Pos. 5 muestra "4": SAE Roscar [pulg]
	02	1/4	1/4
	25	5/16	-
	03	3/8	3/8
	04	1/2	1/2
	05	5/8	5/8
	06	3/4	3/4
	07	7/8	7/8
	09	1 1/8	-
Tipo de conexión	Tubería de conexión	Tipo	
	0	Soldar con conexión en Pulgadas	
	4	SAE conexión de roscar	
	901	Producto Standard	

CARACTERÍSTICAS TÉCNICAS DEL FILTRO DTG-B ROSCAR

Código	Modelo	Tipo de conexión	Volumen nominal		Conexión	Dimensiones y peso ¹				PED Categoría ²⁾
					SAE Roscar	ØD	B	A	Peso	
			[pulg]	[cm3]	[pulg]	[mm]	[mm]	[mm]	[g]	
VF03320	DTG-B03 024-901	roscar	3	49	1/4	45	65	112	160	Art. 4,3
VF03321	DTG-B03 034-901	roscar	3	49	3/8	45	65	125	160	Art. 4,3
VF03322	DTG-B03 044-901	roscar	3	49	1/2	45	65	133	160	Art. 4,3
VF03323	DTG-B05 024-901	roscar	5	82	1/4	69	76	123	450	Art. 4,3
VF03324	DTG-B05 034-901	roscar	5	82	3/8	69	76	136	450	Art. 4,3
VF03325	DTG-B08 024-901	roscar	8	131	1/4	69	98	145	550	Art. 4,3
VF03326	DTG-B08 034-901	roscar	8	131	3/8	69	98	158	550	Art. 4,3
VF03327	DTG-B08 044-901	roscar	8	131	1/2	69	98	166	550	Art. 4,3
VF03328	DTG-B16 024-901	roscar	16	262	1/4	69	118	165	660	Art. 4,3
VF03329	DTG-B16 034-901	roscar	16	262	3/8	69	118	178	660	Art. 4,3
VF03330	DTG-B16 044-901	roscar	16	262	1/2	69	118	186	660	Art. 4,3
VF03331	DTG-B16 054-901	roscar	16	262	5/8	69	118	195	660	Art. 4,3
VF03332	DTG-B16 064-901	roscar	16	262	3/4	69	118	195	660	Art. 4,3
VF03333	DTG-B30 034-901	roscar	30	492	3/8	81	193	253	1550	Art. 4,3
VF03334	DTG-B30 044-901	roscar	30	492	1/2	81	193	261	1550	Art. 4,3
VF03335	DTG-B30 054-901	roscar	30	492	5/8	81	193	270	1550	Art. 4,3
VF03336	DTG-B30 064-901	roscar	30	492	3/4	81	193	270	1550	Art. 4,3
VF03337	DTG-B30 074-901	roscar	30	492	7/8	81	193	283	1550	Art. 4,3
VF03338	DTG-B41 044-901	roscar	41	672	1/2	94	194	262	2050	Art. 4,3
VF03339	DTG-B41 054-901	roscar	41	672	5/8	94	194	271	2050	Art. 4,3

Nota: 1) Las dimensiones estan redondeadas al mm

2) PED 2014/68/EU

DIMENSIONES


CARACTERÍSTICAS TÉCNICAS DEL FILTRO DTG-B - SOLDAR

Código	Modelo	Tipo de conexión	Volumen nominal		Conexión	Dimensiones y peso ¹				PED categoría ²
					Soldar	ØD	B	A	Peso	
			[pulg]	[cm3]	[pulg]	[mm]	[mm]	[mm]	[g]	
VF03340	DTG-B03 020-901	soldar	3	49	1/4	45	65	103	160	Art. 4,3
VF03341	DTG-B03 250-901	soldar	3	49	5/16	45	65	103	160	Art. 4,3
VF03342	DTG-B03 040-901	soldar	3	49	1/2	45	65	113	160	Art. 4,3
VF03343	DTG-B05 020-901	soldar	5	82	1/4	69	76	114	450	Art. 4,3
VF03344	DTG-B05 250-901	soldar	5	82	5/16	69	76	114	450	Art. 4,3
VF03345	DTG-B05 040-901	soldar	5	82	1/2	69	76	124	450	Art. 4,3
VF03346	DTG-B05 050-901	soldar	5	82	5/8	69	76	124	450	Art. 4,3
VF03347	DTG-B08 020-901	soldar	8	131	1/4	69	98	136	550	Art. 4,3
VF03348	DTG-B08 250-901	soldar	8	131	5/16	69	98	136	550	Art. 4,3
VF03349	DTG-B08 040-901	soldar	8	131	1/2	69	98	146	550	Art. 4,3
VF03350	DTG-B08 050-901	soldar	8	131	5/8	69	98	146	550	Art. 4,3
VF03351	DTG-B16 020-901	soldar	16	262	1/4	69	118	156	660	Art. 4,3
VF03352	DTG-B16 250-901	soldar	16	262	5/16	69	118	156	660	Art. 4,3
VF03353	DTG-B16 040-901	soldar	16	262	1/2	69	118	166	660	Art. 4,3
VF03354	DTG-B16 050-901	soldar	16	262	5/8	69	118	166	660	Art. 4,3
VF03355	DTG-B16 060-901	soldar	16	262	3/4	69	118	178	660	Art. 4,3
VF03356	DTG-B16 070-901	soldar	16	262	7/8	69	118	178	660	Art. 4,3
VF03357	DTG-B30 030-901	soldar	30	492	3/8	81	193	231	1550	Art. 4,3
VF03358	DTG-B30 040-901	soldar	30	492	1/2	81	193	241	1550	Art. 4,3
VF03359	DTG-B30 050-901	soldar	30	492	5/8	81	193	241	1550	Art. 4,3
VF03360	DTG-B30 060-901	soldar	30	492	3/4	81	193	253	1550	Art. 4,3
VF03361	DTG-B30 070-901	soldar	30	492	7/8	81	193	253	1550	Art. 4,3
VF03362	DTG-B30 090-901	soldar	30	492	1 1/8	81	193	263	1550	Art. 4,3
VF03363	DTG-B41 040-901	soldar	41	672	1/2	94	194	242	2050	Art. 4,3
VF03364	DTG-B41 050-901	soldar	41	672	5/8	94	194	242	2050	Art. 4,3
VF03365	DTG-B41 070-901	soldar	41	672	7/8	94	194	254	2050	Art. 4,3
VF03366	DTG-B41 090-901	soldar	41	672	1 1/8	94	194	264	2050	Art. 4,3
VF03367	DTG-B75 070-901	soldar	75	1229	7/8	94	333	393	3400	Art. 4,3
VF03368	DTG-B75 090-901	soldar	75	1229	1 1/8	94	333	403	3400	Art. 4,3

Nota: 1) Las dimensiones estan redondeadas al mm

2) PED 2014/68/EU

CARACTERÍSTICAS GENERALES DEL FILTRO DTG-F - ROSCAR

Código	Modelo	Tipo de conexión	Volumen nominal		Conexión	Dimensiones y peso ¹				PED categoría ²
					SAE Flare	ØD	B	A	Peso	
			[pulg]	[cm3]	[pulg]	[mm]	[mm]	[mm]	[g]	
VF03250	DTG-F03 024-901	rosca	3	49	1/4	45	65	112	160	Art. 4,3
VF03251	DTG-F03 034-901	rosca	3	49	3/8	45	65	125	160	Art. 4,3
VF03252	DTG-F03 044-901	rosca	3	49	1/2	45	65	133	160	Art. 4,3
VF03253	DTG-F05 024-901	rosca	5	82	1/4	69	76	123	450	Art. 4,3
VF03254	DTG-F05 034-901	rosca	5	82	3/8	69	76	136	450	Art. 4,3
VF03255	DTG-F08 024-901	rosca	8	131	1/4	69	98	145	550	Art. 4,3
VF03256	DTG-F08 034-901	rosca	8	131	3/8	69	98	158	550	Art. 4,3
VF03257	DTG-F08 044-901	rosca	8	131	1/2	69	98	166	550	Art. 4,3
VF03258	DTG-F16 024-901	rosca	16	262	1/4	69	118	165	660	Art. 4,3
VF03259	DTG-F16 034-901	rosca	16	262	3/8	69	118	178	660	Art. 4,3
VF03260	DTG-F16 044-901	rosca	16	262	1/2	69	118	186	660	Art. 4,3
VF03261	DTG-F16 054-901	rosca	16	262	5/8	69	118	195	660	Art. 4,3
VF03262	DTG-F16 064-901	rosca	16	262	3/4	69	118	195	660	Art. 4,3
VF03263	DTG-F30 034-901	rosca	30	492	3/8	81	193	253	1550	Art. 4,3
VF03264	DTG-F30 044-901	rosca	30	492	1/2	81	193	261	1550	Art. 4,3
VF03265	DTG-F30 054-901	rosca	30	492	5/8	81	193	270	1550	Art. 4,3
VF03266	DTG-F30 064-901	rosca	30	492	3/4	81	193	270	1550	Art. 4,3
VF03267	DTG-F30 074-901	rosca	30	492	7/8	81	193	283	1550	Art. 4,3
VF03268	DTG-F41 044-901	rosca	41	672	1/2	94	194	262	2050	Art. 4,3
VF03269	DTG-F41 054-901	rosca	41	672	5/8	94	194	271	2050	Art. 4,3

Nota: 1) Las dimensiones estan redondeadas al mm

2) PED 2014/68/EU

CARACTERÍSTICAS GENERALES DEL FILTRO DTG-F - ROSCAR

Código	Modelo	Volumen nominal		Conexión	Dimensiones y peso ¹⁾				PED Categoría ²⁾
				Soldar	ØD	B	A	Peso	
		[pulg]	[cm3]	[pulg]	[mm]	[mm]	[mm]	[g]	
VF03270	DTG-F03 020-901	3	49	1/4	45	65	103	160	Art. 4,3
VF03271	DTG-F03 030-901	3	49	3/8	45	65	103	160	Art. 4,3
VF03272	DTG-F03 040-901	3	49	1/2	45	65	113	160	Art. 4,3
VF03273	DTG-F05 020-901	5	82	1/4	69	76	114	450	Art. 4,3
VF03274	DTG-F05 030-901	5	82	3/8	69	76	114	450	Art. 4,3
VF03275	DTG-F05 040-901	5	82	1/2	69	76	124	450	Art. 4,3
VF03276	DTG-F05 050-901	5	82	5/8	69	76	124	450	Art. 4,3
VF03277	DTG-F08 020-901	8	131	1/4	69	98	136	550	Art. 4,3
VF03278	DTG-F08 030-901	8	131	3/8	69	98	136	550	Art. 4,3
VF03279	DTG-F08 040-901	8	131	1/2	69	98	146	550	Art. 4,3
VF03280	DTG-F08 050-901	8	131	5/8	69	98	146	550	Art. 4,3
VF03281	DTG-F16 020-901	16	262	1/4	69	118	156	660	Art. 4,3
VF03282	DTG-F16 030-901	16	262	3/8	69	118	156	660	Art. 4,3
VF03283	DTG-F16 040-901	16	262	1/2	69	118	166	660	Art. 4,3
VF03284	DTG-F16 050-901	16	262	5/8	69	118	166	660	Art. 4,3
VF03285	DTG-F16 060-901	16	262	3/4	69	118	178	660	Art. 4,3
VF03286	DTG-F16 070-901	16	262	7/8	69	118	178	660	Art. 4,3
VF03287	DTG-F30 030-901	30	492	3/8	81	193	231	1550	Art. 4,3
VF03288	DTG-F30 040-901	30	492	1/2	81	193	241	1550	Art. 4,3
VF03289	DTG-F30 050-901	30	492	5/8	81	193	241	1550	Art. 4,3
VF03290	DTG-F30 060-901	30	492	3/4	81	193	253	1550	Art. 4,3
VF03292	DTG-F30 070-901	30	492	7/8	81	193	253	1550	Art. 4,3
VF03293	DTG-F30 090-901	30	492	1 1/8	81	193	263	1550	Art. 4,3
VF03294	DTG-F41 040-901	41	672	1/2	94	194	242	2050	Art. 4,3
VF03295	DTG-F41 050-901	41	672	5/8	94	194	242	2050	Art. 4,3
VF03296	DTG-F41 070-901	41	672	7/8	94	194	254	2050	Art. 4,3
VF03297	DTG-F41 090-901	41	672	1 1/8	94	194	264	2050	Art. 4,3
VF03298	DTG-F75 070-901	75	1229	7/8	94	333	393	3400	Art. 4,3
VF03299	DTG-F75 090-901	75	1229	1 1/8	94	333	403	3400	Art. 4,3

Nota: 1) Las dimensiones estan redondeadas al mm

2) PED 2014/68/EU