

# VÁLVULA DE BOLA SANHUA

## SERIE SBV

### ESPECIFICACIONES GENERALES

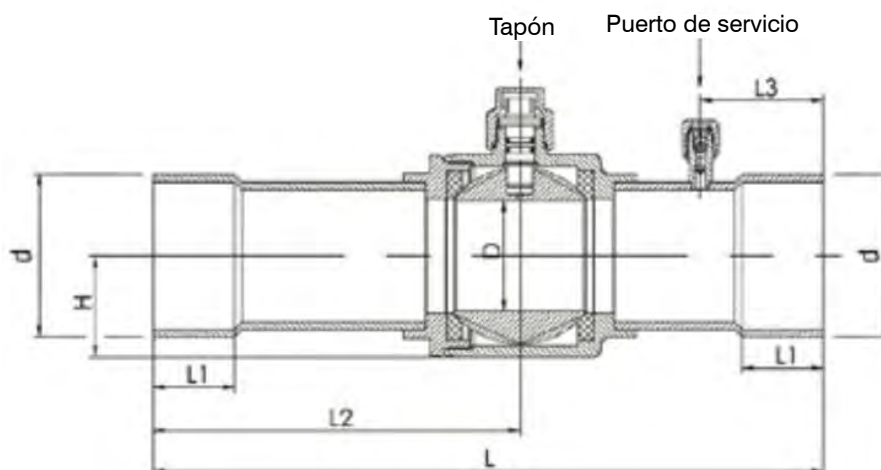
- Dispositivo que abre y cierra la trayectoria del caudal interno
- Aplicable en instalaciones comerciales de aire acondicionado, equipos de refrigeración o congelación.
- Otra aplicación: Válvula de servicio, para evacuación y vacío o para carga de refrigerante
- Tipo recto, baja pérdida de carga, gran ratio de eficiencia
- Opción con muelle reforzado
- De fácil uso, 1/4" de giro desde la apertura completa hasta el cierre completo
- Caudal bidireccional
- Parada de rotación que permite la completa apertura y cierre de la válvula
- Sellado especial del material interno para prevención de fugas
- Aplicable para todos los refrigerantes habituales: HCFC Y HFC
- Rango de temperatura mín/máx: -40°C/+120°C
- Presión máx. de trabajo: 45 bar
- Certificados: UL/CSA, y PED



### CARACTERÍSTICAS TÉCNICAS

Código	Sin toma de obús	Conexiones Ø d ODF	Kv	Tamaño llave tapón	PED categoría	Con toma de obús	Código
	Modelo	[pulg]	[m <sup>3</sup> / h]	[mm]		Modelo	
VF01705	SBV(M) - A2YHSY - 1 - S	1/4	1,9	14	3,3	SBV (M) - JA2YHSY - 1 - 5	VF01717
VF01706	SBV(M) - A3YHSY - 2 - S	3/8	5,5	14	3,3	SBV (M) - JA3YHSY - 2 - 5	VF01718
VF01707	SBV(M) - A4YHSY - 1 - S	1/2	10,2	14	3,3	SBV (M) - JA4YHSY - 1 - 5	VF01719
VF01708	SBV(M) - A5YHSY - 1 - S	5/8	13,8	14	3,3	SBV (M) - JA5YHSY - 1 - S	VF01720
VF01709	SBV(M) - A6YHSY - 1 - S	3/4	19,5	17	3,3	SBV (M) - JA6YHSY - 1 - S	VF01721
VF01710	SBV(M) - A7YHSY - 1 - S	7/8	28,0	17	3,3	SBV (M) - JA7YHSY - 1 - S	VF01722
VF01711	SBV(M) - A9YHSY - 1 - S	1-1/8	51,5	17	3,3	SBV (M) - JA9YHSY - 1 - S	VF01723
VF01712	SBV(M) - A11YHSY - 1 - S	1-3/8	80,0	17	I	SBV (M) - JA11YHSY - 1 - S	VF01724
VF01713	SBV(M) - A13YHSY - 2 - S	1-5/8	119,8	17	I	SBV (M) - JA13YHSY - 1 - S	VF01725
VF01714	SBV(M) - A17YHSY - 1 - S	2-1/8	225	19	I	SBV (M) - JA17YHSY - 1 - S	VF01726
VF01715	SBV(M) - A21YHSY - 2 - S	2-5/8	305	19	I	SBV (M) - JA21YHSY - 1 - S	VF01727
VF01716	SBV(M) - A25YHSY - 2 - S	3-1/8	635	24	I	SBV (M) - JA25YHSY - 1 - S	VF01728

**DIMENSIONES Y PESO**



Código sin toma obus	Código con toma obus 1/4"	L	L1	L2	L3)	L4	D	H	M	Peso
		[mm]	[mm]	[mm]	[mm]	[mm]	[mm]	[mm]	[mm]	[kg]
VF01705	VF01717	132	10	68	31	16	10	14	M4 x 0,7	0,20
VF01706	VF01718	132	10	68	31	16	10	14	M4 x 0,7	0,20
VF01707	VF01719	160	13	85	31	22	14	16	M4 x 0,7	0,30
VF01708	VF01720	185	16	99	37	30	19	20	M4 x 0,7	0,51
VF01709	VF01721	185	16	99	37	30	19	20	M4 x 0,7	0,51
VF01710	VF01722	185	17	99	37	30	19	20	M4 x 0,7	0,52
VF01711	VF01723	208	21	112	44	38	25	25	M4 x 0,7	0,73
VF01712	VF01724	251	25	136	44	48	32	31	M6 x 1,0	1,42
VF01713	VF01725	281	28	151	56	55	38	35	M6 x 1,0	1,90
VF01714	VF01726	305	34	167	56	74	50	46	M6 x 1,0	3,74
VF01715	VF01727	305	37	167	56	74	60	56	M6 x 1,0	6,08
VF01716	VF01728	378	42	186	80	90	70	63	M6 x 1,0	8,81