

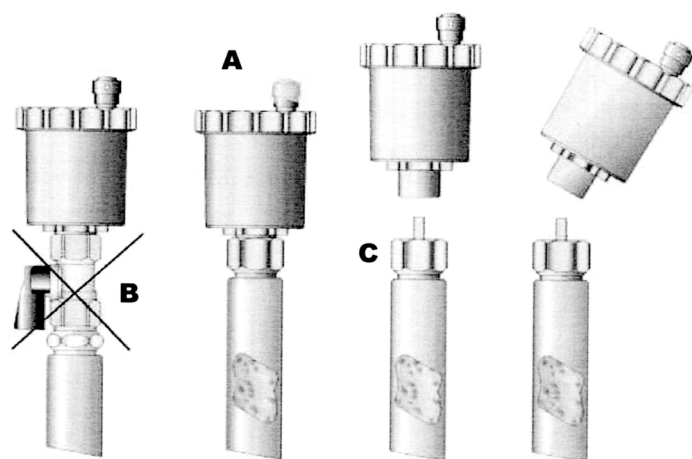
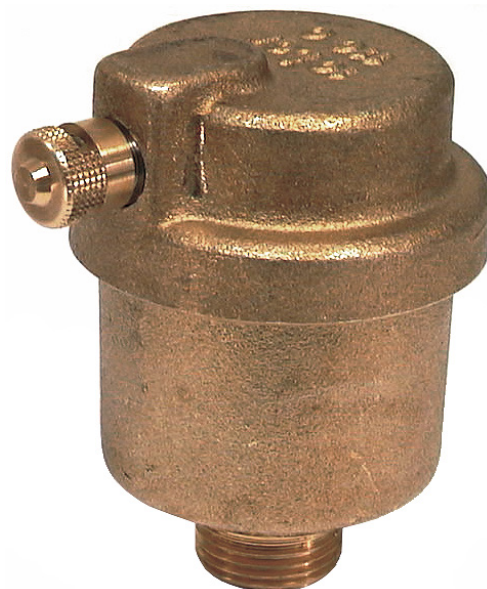
PURGADOR DE AIRE SALIDA LATERAL

DESCRIPCIÓN:

El uso del purgador es necesario en todas las instalaciones de calefacción. La presencia de aire en la instalación impide la normal circulación del agua en los puntos donde la velocidad del fluido es inferior al resto del circuito.

El purgador permite descargar el aire en el punto mas alto de la instalación.

Es aconsejable instalar una válvula de retención, la cual se abre o se cierra de forma automática al montar o desmontar el purgador, cuando deba sustituirse o limpiarse.



CARACTERÍSTICAS:

- **Presión máx. de temp.** 10 bar
- **Temp. máx. (fluido agua):** 110 °C
- **Rosca:** Conexión a la tubería UNI/ISO 228/1
- **Cuerpo de latón:** UNI EN 12165:98
- **Tapón de latón:** UNI EN 12165:98
- **Flotador de polipropileno**

DIMENSIONES:

| Código | Dn | L | L1 | H | H1 | D | A |
|---------|------|----|----|----|----|----|------|
| AC01026 | 3/8" | 52 | 32 | 56 | 49 | 40 | 10,5 |
| AC01019 | 1/2" | 52 | 32 | 56 | 49 | 40 | 10,5 |

