

VÁLVULA DE PROTECCIÓN CONTRA LA CONGELACIÓN

DESCRIPCIÓN:

La válvula de protección contra la congelación es clave para evitar daños en el sistema causados por la formación de hielo. Diseñada específicamente para sistemas de aerotermia, esta válvula permite drenar el fluido del circuito cuando la temperatura desciende por debajo de los 2 °C.

DATOS TÉCNICOS:

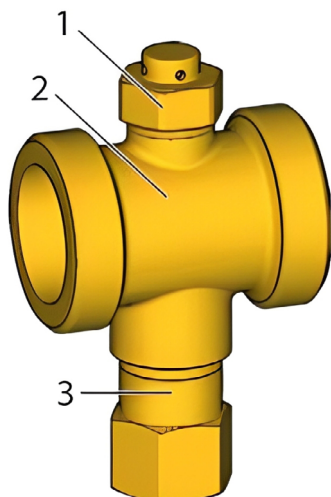
- **Fluido:** agua (anticongelante según norma UNI 8065: 2019)
- **Temperatura de trabajo:** 0~90 °C
- **Temperatura del fluido para apertura del drenaje:** 2 °C
- **Temperatura del fluido para cierre del drenaje:** 4,5 °C
- **Precisión:** ±1 °C
- **Presión máxima de trabajo:** 6 bar
- **Presión nominal:** 10 bar

MATERIALES:

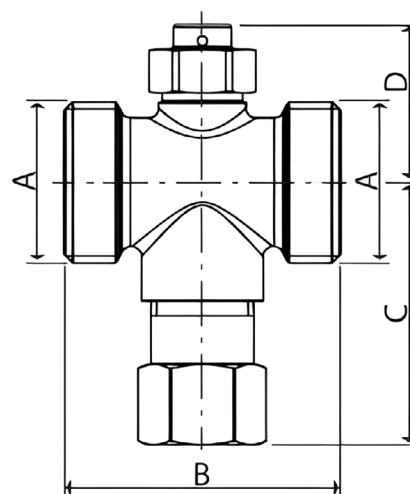
- **Cuerpo:** Latón
- **Muelle:** acero inoxidable
- **Válvula antivacío:** Resina
- **Elementos de estanqueidad:** EPDM

COMPONENTES:

1. Válvula rotura de vacío
2. Cuerpo de válvula
3. Válvula de drenaje con sensor termostático



DIMENSIONES (mm):



Código	A	B	C	D
AC01261	G 1" M	52	94	35
AC01262	G 1.1/4" M	59	96	37
AC01263	G 1.1/2" M	63	102	40