

INTERACUMULADOR VITRIFICADO SERIE ESPECIAL GRAN PRODUCCIÓN CV-M1P

IDROGAS

DESCRIPCIÓN:

- Depósito INTERACUMULADOR para acumulación y producción de agua caliente sanitaria (ACS) a través de generador externo.
- Instalación VERTICAL sobre suelo.
- Fabricado en ACERO VITRIFICADO acorde a la norma DIN4753-3, con aislamiento de PU inyectado en molde y forro externo acolchado en PVC con cierre de cremallera.
- En el modelo de 1500 lts el conjunto de cubierta y forro externo acolchado, es opcional bajo demanda y se suministra sin montar en embalaje separado.
- Protección catódica con ánodos de magnesio. Medidor de carga de ánodo en modelos de 800 y 1000 lts.
- Los depósitos de 800 y 1000 lts incorporan un sistema de aislamiento, que permite su acceso a través de puertas de 800 mm de anchura.
- Equipado con boca de hombre lateral DN400 para tareas de inspección / limpieza.
- El modelo de 1500 lts incorpora un conjunto de serpentín desmontable fabricado en acero inoxidable.
- De serie panel de control TS con termómetro y termostato de regulación (excepto modelo de 1500 lts).
- Opcional equipo eléctrico roscado compuesto por resistencia eléctrica y panel de control TD con termómetro, termostato doble de regulación de temperatura y seguridad, interruptor invierno-verano y pilotos indicadores de funcionamiento (excepto modelo de 1500 lts).

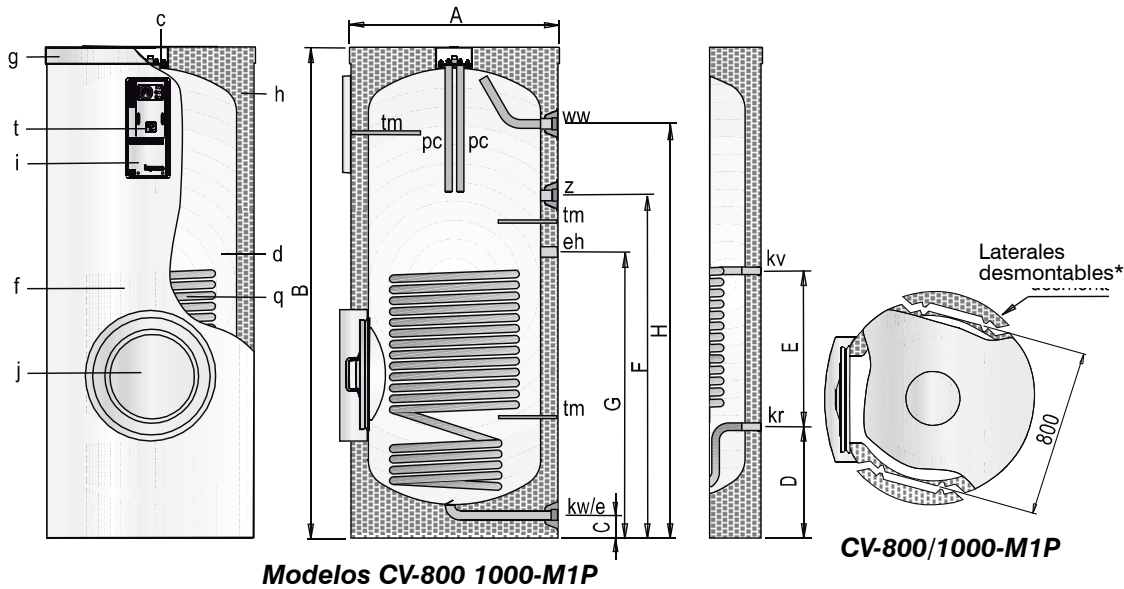

CV 800 - 1000 M1P

CV 1500 M1P

CARACTERÍSTICAS:

Modelo		CV 800 M1P	CV 1000 M1P	CV 1500 M1P
Código		CC01737	CC01738	CC01739
Capacidad de A.C.S	L	800	1000	1500
Temperatura máxima depósito de A.C.S	°C	90	90	90
Presión máxima depósito de A.C.S	Mpa (bar)	0,8 (8)	0,8 (8)	0,8 (8)
Temperatura máxima circuito de calentamiento	°C	200	200	200
Presión máxima circuito de calentamiento	Mpa (bar)	2,5 (25)	2,5 (25)	2,5 (25)
Superficie de intercambio circuito de calentamiento	m ²	2,7	3,3	3,4
Peso en vacío (aprox.)	Kg	195	230	415
kw/e: Entrada agua fría / desagüe	"GAS / M	1 1/4	1 1/4	1 1/2
ww: Salida A.C.S	"GAS / M	1 1/2	1 1/2	2
z: Recirculación	"GAS / M	1 1/2	1 1/2	1 1/2
kv: Avance circuito primario	"GAS	1 H	1 H	2 M
kr: Retorno circuito primario	"GAS	1 H	1 H	2 M
eh: Conexión lateral	"GAS / H	1 1/2	1 1/2	-
bt: Conexión sensores	"GAS / M	-	-	3/4
S: Conexión lateral	"GAS / M	-	-	2
pc: Conexión para ánodo	"GAS / M	-	-	1 1/2
Diámetro exterior	mm	950	950	1160
Longitud total	mm	1840	2250	2320
Pérdidas estáticas	W	97	125	169
Clase de eficiencia energética		B	C	C

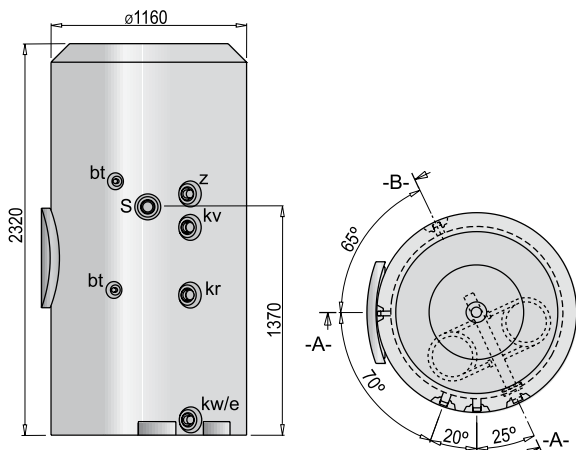
DIMENSIONES (mm):



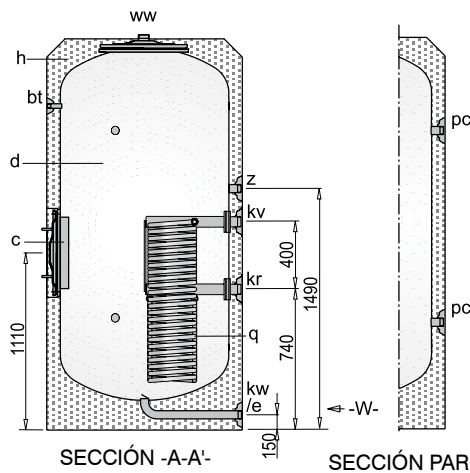
Modelos CV-800 1000-M1P

CV-800/1000-M1P

- c- Boca de inspección
- d- Depósito acumulador A.C.S.
- f- Forro externo
- g- Cubiertas
- h- Aislamiento térmico
- i- Panel de control
- j- Boca lateral auxiliar
- pc- Protección catódica
- q- Serpentin de calentamiento
- tm- Sonda de sensores
- t- Medidor de carga del ánodo

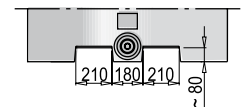


CV-1500-M1P



SECCIÓN -A-A'-

SECCIÓN PARCIAL POR -B-



**Vista por -W-
(Sistema de transporte)**

- c- Boca de inspección lateral
- d- Depósito acumulador A.C.S.
- h- Aislamiento térmico
- q- Serpentin de calentamiento