

INTERACUMULADOR VITRIFICADO SERIE ESPECIAL GRAN PRODUCCIÓN CV-M1P

IDROGAS

DESCRIPCIÓN:

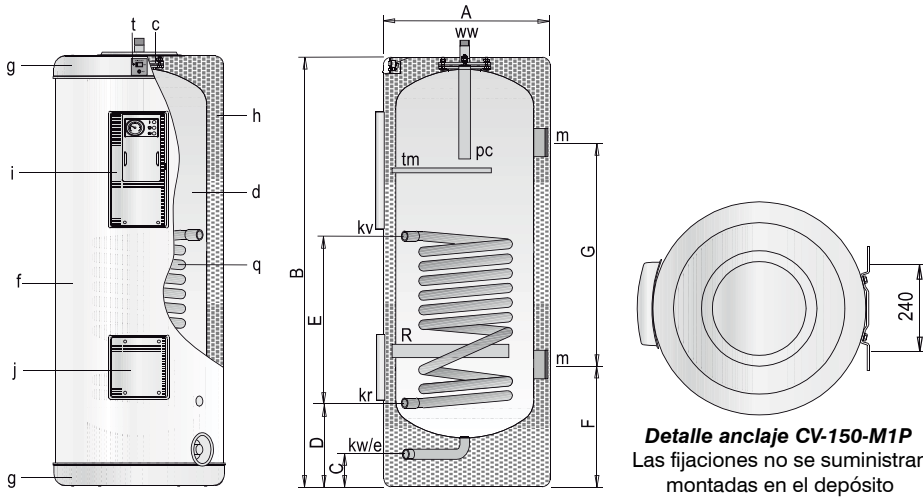
- Depósito INTERACUMULADOR para acumulación y producción de agua caliente sanitaria (ACS) a través de generador externo.
- Instalación VERTICAL sobre suelo. Modelo de 150 lts preparado para instalación mural vertical.
- Fabricado en ACERO VITRIFICADO acorde a la norma DIN4753-3, con aislamiento de PU inyectado en molde y forro externo acolchado en PVC con cierre de cremallera.
- Protección catódica con ánodos de magnesio y medidor de carga de ánodo.
- El depósito de 740 lts incorpora un sistema de aislamiento, que permite su acceso a través de puertas de 800 mm de anchura.
- Incorpora de serie panel de control TS con termómetro y termostato de regulación.
- Opcional equipo eléctrico compuesto por resistencia eléctrica y panel de control TD con termómetro, termostato doble de regulación de temperatura y seguridad, interruptor invierno-verano y pilotos indicadores de funcionamiento.



CARACTERÍSTICAS:

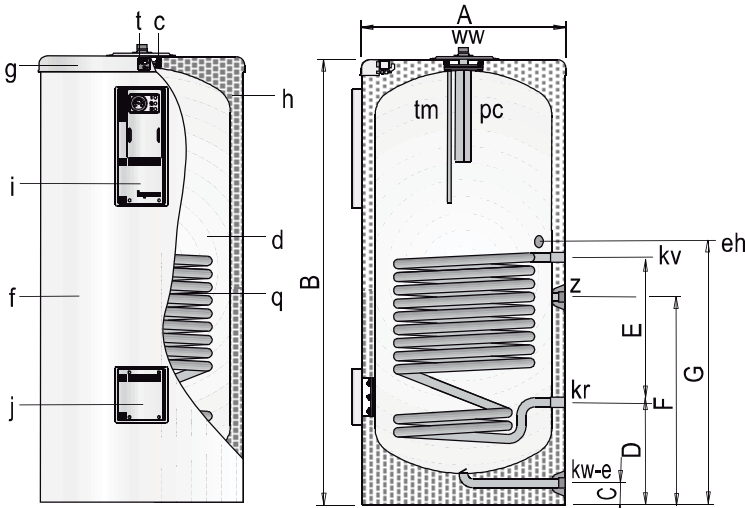
Modelo		CV 150 M1P	CV 200 M1P	CV 300 M1P	CV 500 M1P	CV 740 M1P
Código		CC01731	CC01732	CC01733	CC01734	CC01735
Capacidad de A.C.S	L	150	200	300	500	740
Temperatura máxima depósito de A.C.S	°C	90	90	90	90	90
Presión máxima depósito de A.C.S	Mpa (bar)	0,8 (8)	0,8 (8)	0,8 (8)	0,8 (8)	0,8 (8)
Temperatura máxima circuito de calentamiento	°C	200	200	200	200	200
Presión máxima circuito de calentamiento	Mpa (bar)	2,5 (25)	2,5 (25)	2,5 (25)	2,5 (25)	2,5 (25)
Superficie de intercambio circuito de calentamiento	m ²	0,8	1,4	1,8	2	2,7
Peso en vacío (aprox.)	Kg	66	85	115	160	195
kw/e: Entrada agua fría / desagüe	"GAS / M	3/4	1	1	1	1 1/4
ww: Salida A.C.S	"GAS / M	3/4	1	1	1	1 1/2
z: Recirculación	"GAS / M	-	1	1	1	1 1/2
kv: Avance circuito primario	"GAS / H	1/2	1	1	1	1
kr: Retorno circuito primario	"GAS / H	1/2	1	1	1	1
eh: Conexión lateral	"GAS	-	-	2 M	2 M	1 1/2 H
m: Conexión lateral	"GAS / H	-	-	-	-	1 1/2
Diámetro exterior	mm	560	620	620	770	950
Longitud total	mm	1265	1205	1685	1690	1840
Pérdidas estáticas	W	44	56	67	93	89
Clase de eficiencia energética		B	B	B	C	B

DIMENSIONES (mm):

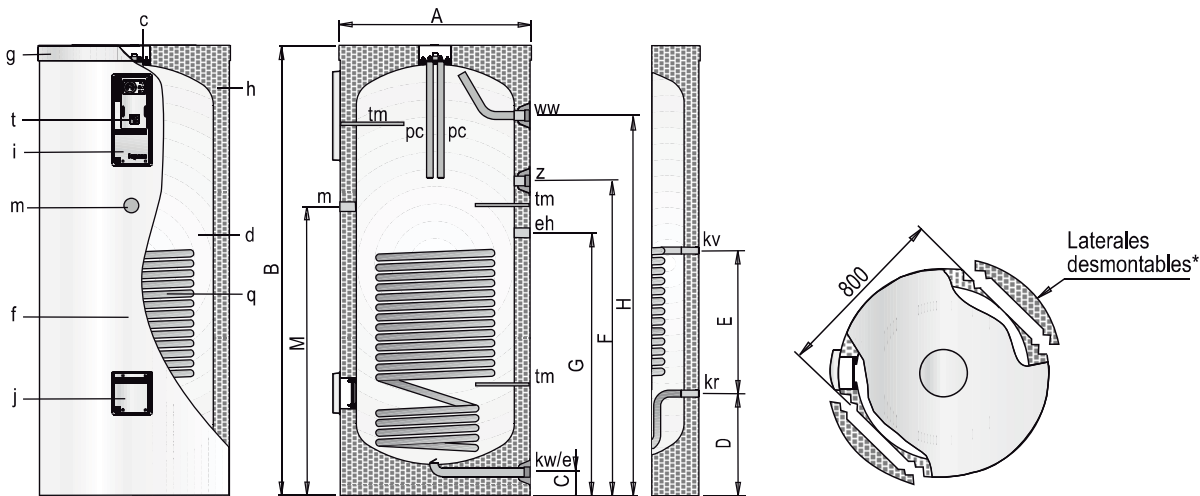


CV-150-M1P, instalación mural o suelo

- c- Boca de inspección
- d- Depósito acumulador A.C.S.
- f- Forro externo
- g- Cubiertas
- h- Aislamiento térmico
- i- Panel de control
- j- Boca lateral auxiliar
- pc- Protección catódica
- q- Serpentín de calentamiento
- tm- Sonda de sensores
- t- Medidor de carga del ánodo
- m- Anclajes para instalación mural (sólo 150)
- R- Vaina para resistencia eléctrica cerámica



Modelos CV-200/300 500-M1P



Modelos CV-740-M1P