

BOMBA DE ALTA EFICIENCIA DE ROTOR HÚMEDO STAR-Z NOVA A

wilo®

DESCRIPCIÓN:

Esta bomba circuladora únicamente es adecuada para agua potable.

Bomba de recirculación de ACS Wilo-Star-Z NOVA (ejecución de rotor húmedo) para una vivienda unifamiliar.

Bomba para el montaje en tubería, motor síncrono resistente al bloqueo con un par de arranque elevado.

Carcasa de la bomba de latón, rodete de Noryl, eje de cerámica.

Consumo de potencia de 3 a 5 W.

De serie con coquilla termoaislante, rosca de la carcasa Rp 1/2.

Bomba completa con válvula antirretorno y válvula de corte de esfera con rosca G1.

CARACTERÍSTICAS:

Datos de funcionamiento

- Fluido: Agua 100 %
- Temperatura del fluido: 25,00 °C
- Caudal: 0,4 m³/h
- Altura de impulsión: 1,0 m
- temperatura del fluido: 2 ... 95 °C
- temperatura ambiente: 2... 40 °C
- Presión máxima de trabajo: 10 bar
- Dureza total máx. admisible en sistemas de recirculación de ACS: 3,57 mmol/l (20 °dH)

Datos del motor

- Emisión de interferencias: EN 61000-6-3
- Resistencia a interferencias: EN 61000-6-2
- Alimentación eléctrica: 1~230 V / 50 Hz
- Consumo de potencia: 5 W
- Velocidad máxima: 3000 1/min
- Intensidad nominal: 0,05 A
- Tipo de protección del motor: IP42
- Prensaestopas: 1 x PG11

Materiales

- Carcasa de la bomba: CW617N
- Rodete: PPE/PS-GF30
- Eje: Cerámica
- Material del cojinete: Carbón, impregnado de resina

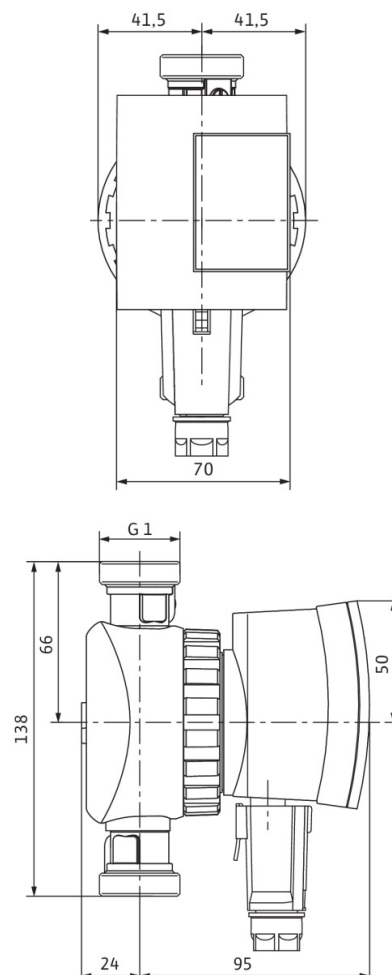
Dimensiones de instalación

- Conexión de tubería del lado de aspiración: G1, PN10
- Conexión de tubería del lado de impulsión: G1, PN10
- Longitud entre roscas: 138 mm



Código: AC51612

DIMENSIONES (mm):



CURVA:

