

# DESINFECCIÓN VIOLETA

## FOS Serie UV-C



### TRATAMIENTO UV

#### SOLUCIÓN DE TRATAMIENTO UV-C ASEQUIBLE Y SOSTENIBLE PARA PISCINAS Y SPAS:

- Una solución que se adapta a las necesidades de la mayoría de piscinas y spas de hasta 80 m<sup>3</sup>.
- La unidad FOS Serie UV-C está 100% hecha de PVC y es resistente a la corrosión, por lo que es totalmente compatible con el agua salada.
- Lámpara UV de alta calidad con 10000 horas de vida útil.

#### HIGIENIZACIÓN RESPETUOSA CON EL MEDIOAMBIENTE:

- La tecnología UV empleada por FOS Serie UV-C se basa en un método de desinfección seguro, ecológico y muy eficiente.
- Reduce drásticamente el uso de productos desinfectantes (cloro, oxígeno activo, etc.).
- Se adapta a todos los tipos de piscina y spas, acabados y tratamientos del agua.

#### COMPACTO Y FÁCIL DE INSTALAR:

- Una gama de productos compactos que se integran fácilmente en la piscina.
- Fácil de instalar en una derivación gracias a su forma y a las uniones suministradas (50 o 63 mm).



Modelo	FOS UV-C 25W	FOS UV-C 30W	FOS UV-C 50W compact
Tensión de servicio	220-240 VAC / 50-60 Hz		
Cableado	Acoplada a la bomba de filtración		
<b>Caudal optimizado para una mejor desinfección (30 mJ/cm<sup>2</sup>)</b>	2 m <sup>3</sup> /h	4 m <sup>3</sup> /h	5 m <sup>3</sup> /h
<b>Caudal máx.</b>	6 m <sup>3</sup> /h	8 m <sup>3</sup> /h	10 m <sup>3</sup> /h
<b>Volumen de piscina máx.</b>	48 m <sup>3</sup>	64 m <sup>3</sup>	80 m <sup>3</sup>
Alimentación UV	25 W	30 W	55 W
Tipo de lámpara UV	1 x 25 W 7T	1 x 30 W 8T	2 x 25 W 14T
Duración de la lámpara UV	10.000 h		
Material de la cámara UV	PVC		
Presión de trabajo máx.	2,5 - 3 kg/cm <sup>2</sup> (2,5 bar)		
Temperatura de trabajo	0 - 43 °C máx.		
Índice de protección	IPX5		
Entrada-salida	Uniones de PVC de 50 y 63 mm		

\* Datos basados en filtración 8h/día y T<sup>a</sup> máx. agua 23°C

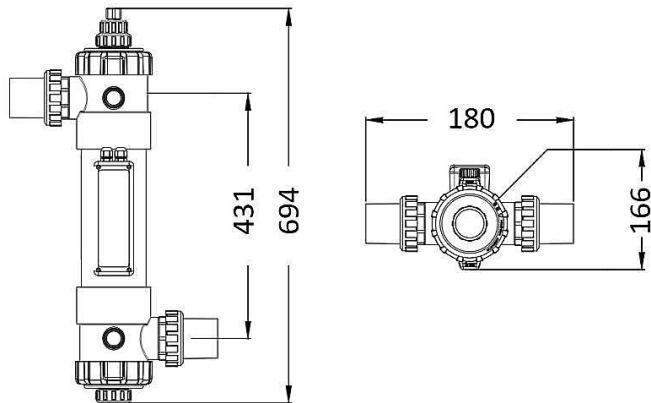
Código	Modelo	Q máx. (m <sup>3</sup> )	W	Piscina máx. (m <sup>3</sup> )
PS11608	<b>FOS UV-C 25 W</b>	6	25	48
PS11609	<b>FOS UV-C 30 W</b>	8	30	64
PS11610	<b>FOS UV-C 50 W</b>	10	55	80

\* Modelo compact en forma de U.  
Potencias superiores, consultar.

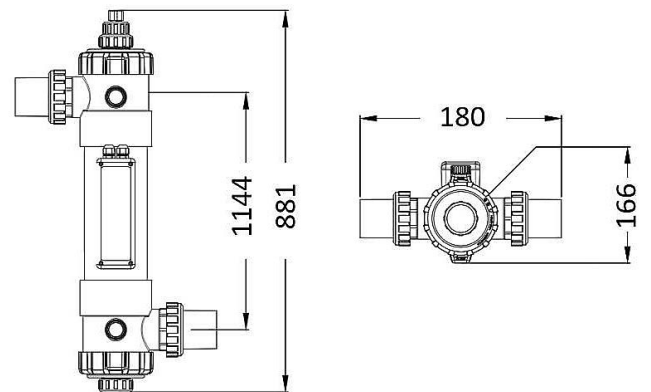
**DESINFECCIÓN VIOLETA Serie FOS UV-C**

**DIMENSIONES:**

FOS SERIE UV-C 25 W



FOS SERIE UV-C 30 / 55 W



**ESQUEMA DE INSTALACIÓN:**

