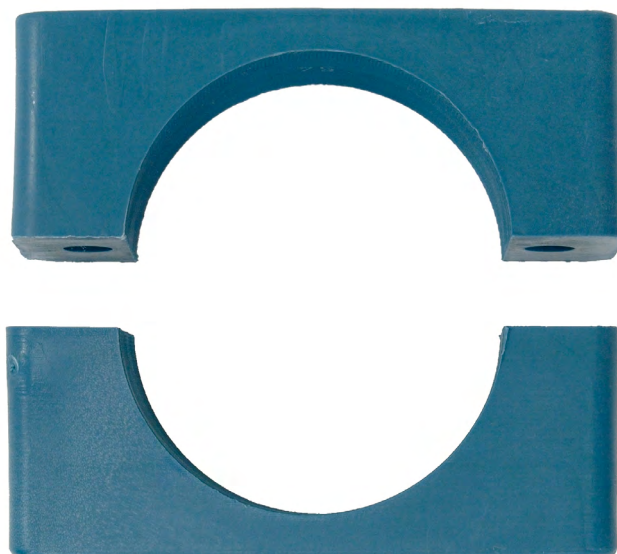


# ABRAZADERA PVC DESPIEZADA

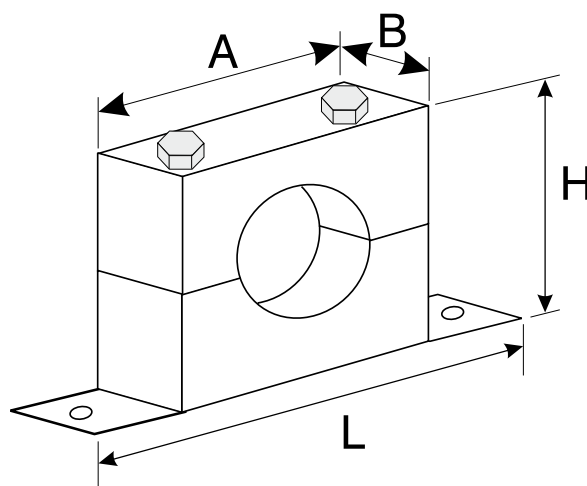
- Abrazadera en polipropileno.
- Diámetro de 9 a 102 mm.
- Se suministra despiezada:  
2 medias lunas.
- Tornillos y placas a parte.





## CÓDIGOS Y DATOS

Código	Serie	Ø Tubo	A mm	B mm	H mm	L mm
<b>ABRAZADERA (DOS MEDIAS LUNAS)</b>						
AF 16 001	C2	3/8"	37	30	31	64
AF 16 002	C2	1/2"	37	30	31	64
AF 16 003	C3	5/8"	43	30	36	70
AF 16 004	C4	3/4"	50	30	39	78
AF 16 005	C4	7/8"	50	30	39	78
AF 16 006	C4	1"	50	30	39	78
AF 16 007	C5	1-1/8"	57	30	47	87
AF 16 008	C6	1-3/8"	69,5	30	60	100
AF 16 009	C6	1-5/8"	69,5	30	60	100
AF 16 010	C7	2-1/8"	86	30	69	114
AF 16 011	C8	2-5/8"	121	30	96	150
AF 16 012	C9	3-1/8"	147	30	121	178
AF 16 013	C9	3-5/8-4"	147	30	121	178



Códigos: AF 16 001 \_ AF 16 013



Ø TUBO			TORNILLO HEXAGONAL	PLACA BASE ATORNILLAR	PLACA SUPERIOR
					
Pulgadas	mm	Grupo	Código	Código	Código
3/8"-1/2"	9,52-12,7	C2	AF 16 030	AF 16 040	AF 16 050
5/8"	16	C3	AF 16 031	AF 16 041	AF 16 051
3/4"-7/8"-1"	19-22-25,4	C4	AF 16 032	AF 16 042	AF 16 052
1-1/8"	28	C5	AF 16 033	AF 16 043	AF 16 053
1-3/8"-1-5/8"	35-42,4	C6	AF 16 034	AF 16 044	AF 16 054
2-1/8"	54	C7	AF 16 035	AF 16 045	AF 16 055
2-5/8"	66	C8	AF 16 036	AF 16 046	AF 16 056
3-1/8"-3-5/8-4"	88,9-102	C9	AF 16 037	AF 16 047	AF 16 057