

# FILTROS BOBINADOS

## Serie FI25

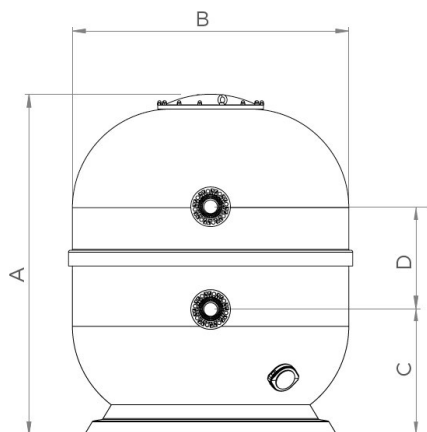
### PARA PISCINAS PÚBLICAS

#### CARACTERÍSTICAS PRINCIPALES:

- Lecho filtrante 1 m.
- Colectores de brazo.
- Desagüe para agua y arena.
- Entrada y salida con brida.
- Filtro proyectado en fibra de vidrio y poliéster.
- Temperatura máxima: 50 °C.
- Presión máxima de trabajo 2,5 kg/cm<sup>2</sup>.



#### DIMENSIONES (mm):



Filtro (mm)	A	B	C	D
mm				
Ø 1200	1755	1200	685	520
Ø 1400	1755	1400	685	520
Ø 1600	1755	1600	685	520
Ø 1800	1980	1800	700	720
Ø 2000	1980	2000	700	720

Código	Modelo	Filtro (mm)	Caudal máx. (m <sup>3</sup> /h)	Conex. entrada (mm)	Silex / grava (kg)
<b>VELOCIDAD FILTRACIÓN: 30 m<sup>3</sup>/h/m<sup>2</sup></b>					
PS03502	FI25 1200-30	Ø1200	33	75	1450 / 250
PS03504	FI25 1400-30	Ø1400	46	90	2050 / 375
PS03506	FI25 1600-30	Ø1600	60	110	2350 / 500
PS03508	FI25 1800-30	Ø1800	76	110	3350 / 750
PS03510	FI25 2000-30	Ø2000	94	125	4300 / 1000
<b>VELOCIDAD FILTRACIÓN: 50 m<sup>3</sup>/h/m<sup>2</sup></b>					
PS03522	FI25 1200-50	Ø1200	56	90	1450 / 250
PS03524	FI25 1400-50	Ø1400	77	110	2050 / 375
PS03526	FI25 1600-50	Ø1600	100	125	2350 / 500
PS03528	FI25 1800-50	Ø1800	125	140	3350 / 750
PS03530	FI25 2000-50	Ø2000	157	160	4300 / 1000

\*Material filtrante: Consultar con nuestro departamento técnico tarifas especiales.