

BOMBA DOSIFICADORA ELECTRÓNICA Serie CS-CTE



DESCRIPCIÓN:

Las bombas dosificadoras de la serie DS-CTE representan una solución compacta, económica y perfecta para pequeñas dosis. La doble escala de dosificación ayuda en la regulación en las frecuencias más bajas de dosificación.

CARACTERÍSTICAS TÉCNICAS:

- Alimentación estándar: 230 VAC 50-60 Hz
- Indicación de estado de funcionamiento con LED
- Regulación manual del caudal mediante potenciómetro, doble escala 0-20% o 0-100%
- Caudal máx 5 l/h
- Predisposición para sonda de nivel
- Presión de funcionamiento máx 10 bar
- Máx impulsos/minuto: 120
- Cuerpo de bomba con purga manual
- Construcción de la caja en plástico PP reforzado
- Protección IP65

COMPONENTES:

- Cuerpo de bomba y accesorios en PVDF
- Juntas en Viton – FPM
- Membrana en PTFE
- Válvulas de bola

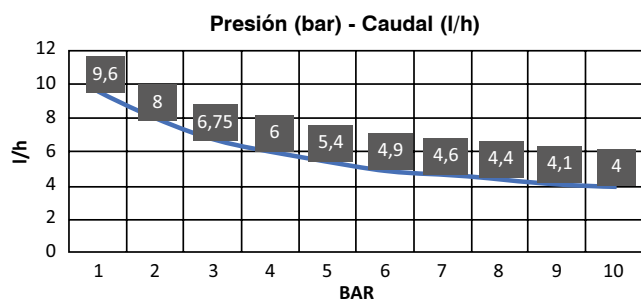
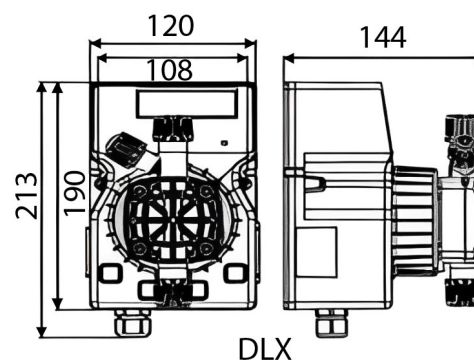
ACCESORIOS INCLUIDOS:

Las bombas DLX se suministran con un kit PVDF-FPM estándar que incluye:

- 2 m tubo de impulsión PE (4 x 6 mm)
- 2 m de aspiración PVC (4 x 6 mm)
- 1 m de purga en PVC CRISTAL (4 x 6 mm)
- Filtro inferior en PVDF
- Válvula de inyección de PVDF



DIMENSIONES (mm):



Código	Modelo	Caudal máx. (l/h)	Presión máx. (bar)	Dosif. por inycc.(cc)	Tubo Asp./Imp. (mm)
PS04160	SEIPOOL DS-CTE5/7 Bomba dosificadora electrónica	5	7	0,69	4 x 6
PS04162	SEIPOOL DS-CTE4/10 Bomba dosificadora electrónica	4	10	0,55	4 x 6

ACCESORIOS / RECAMBIOS:

Código	Artículo
PS04170	Sonda de nivel para dosificadora SEIPOOL DS-CTE/MULTI/PC/SI/TW