

BOMBA DOSIFICADORA CONSTANTE CON REGULACIÓN

Serie DS-MULTI



DESCRIPCIÓN:

Las bombas dosificadoras de la serie DS-MULTI representan una solución compacta, económica y perfecta para dosificaciones e instalaciones con un caudal de dosificación muy variable y amplio rango.

CARACTERÍSTICAS TÉCNICAS:

- Alimentación estándar: 230 VAC 50-60 Hz
- Indicación de estado de funcionamiento con LED
- Regulación manual del caudal mediante potenciómetro 0-100%
- Caudal máx 20 l/h
- Presión de funcionamiento máx 7 bar
- Máx impulsos/minuto: 250
- Cuerpo de bomba con purga manual
- Construcción de la caja en plástico PP reforzado
- Protección IP65
- Incluye predisposición sonda de nivel

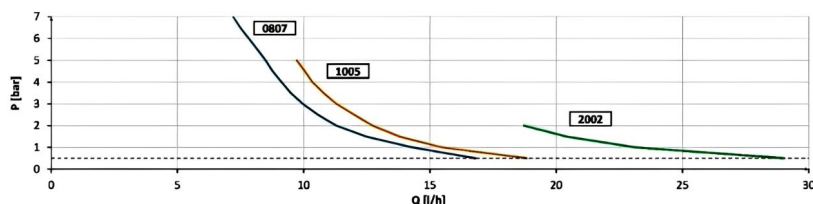
COMPONENTES:

- Cuerpo de bomba y accesorios en PVDF
- Juntas en Viton – FPM
- Membrana en PTFE
- Válvulas de bola

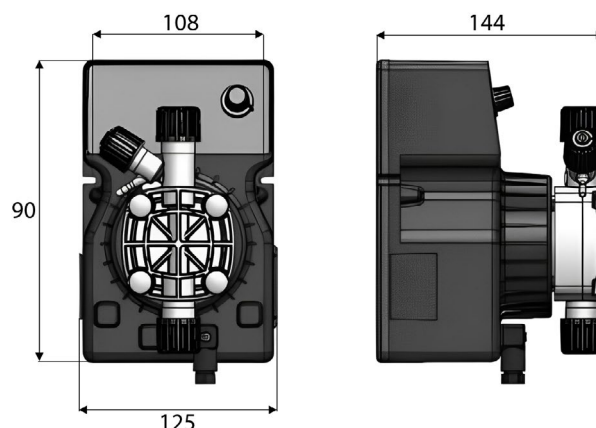
ACCESORIOS INCLUIDOS:

Las bombas DS-MULTI se suministran con un kit PVDF-FPM estándar que incluye:

- 2 m de tubo de impulsión PE (4 x 6 mm)
- 2 m de aspiración PVC (4 x 6 mm)
- 1 m de purga en PVC CRISTAL (4 x 6 mm)
- Filtro inferior en PVDF
- Válvula de inyección de PVDF



DIMENSIONES (mm):



Código	Modelo	Caudal máx. (l/h)	Presión máx. (bar)	Dosif. por inycc.(cc)	Tubo Asp./ Imp.(mm)
PS04180	SEIPOOL DS-MULTI Bomba dosificadora multicaudal	20	2	1,33	4 x 6
		10	5	0,98	
		8	7	0,89	

ACCESORIOS / RECAMBIOS:

Código	Artículo
PS04170	Sonda de nivel para dosificadora SEIPOOL DS-CTE/MULTI/TW