

BOMBA DE ALTA EFICIENCIA DE ROTOR HÚMEDO YONOS MAXO 40/0,5-16 230V

wilo®

DESCRIPCIÓN:

Bomba estándar de alta eficiencia de rotor húmedo Yonos MAXO 40/0,5-16 PN6/10 PG2

Bomba de alta eficiencia Yonos MAXO de Wilo con regulación electrónica.

Bomba circuladora de rotor húmedo, provista de motor sincrónico resistente al bloqueo con tecnología ECM y regulación de potencia integrada para una regulación continua de la presión diferencial. Apta para todas las aplicaciones de calefacción, ventilación y climatización.

De serie con:

- Modos de regulación preseleccionables para un ajuste óptimo de la carga Δp -c (presión diferencial constante), Δp -v (presión diferencial variable)
- 3 velocidades (n = constante)
- Indicación mediante LED para ajustar el valor de consigna y visualizar las indicaciones de fallo
- Conexión eléctrica con el enchufe Wilo
- Piloto de indicación de avería y contacto para la indicación general de avería

En el caso de bombas embridadas y ejecuciones embridadas:

- Ejecución estándar para bombas DN 32 a DN 65: brida combinada PN 6/10 (brida PN 16 según EN 1092-2) para contrabridas PN 6 y PN 16
- Ejecución estándar para bombas DN 80 / DN 100: brida PN 6 (ejecución PN 16 según EN 1092-2) para contrabrida PN 6

CARACTERÍSTICAS:

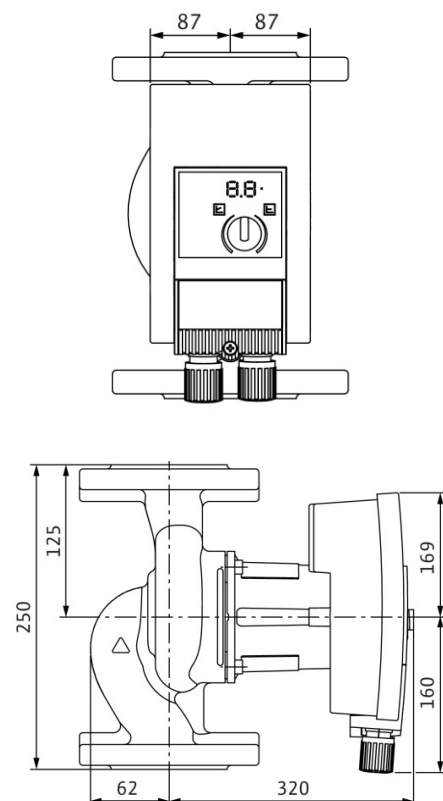
Datos de funcionamiento:

- Fluido: Agua 100 %
- Temperatura del fluido: 20,00 °C
- Caudal: 27,6 m³/h
- Altura de impulsión: 17,6 m
- temperatura del fluido: -20 ... 110 °C
- temperatura ambiente: -20 ... 40 °C
- Presión máxima de trabajo: 10 bar
- Altura de entrada mínima a 50 °C: 7 m
- Altura de entrada mínima a 95 °C: 15 m
- Altura de entrada mínima a 110 °C: 23 m



Código: AC51841

DIMENSIONES (mm):



Datos del motor:

- Índice de eficiencia energética (IEE): $\leq 0,2$
- Emisión de interferencias: EN 61800-3:2004+ A1:2012/entorno residencial (C1)
- Resistencia a interferencias: EN 61800-3:2004+ A1:2012/entorno industrial (C2)
- Alimentación eléctrica: 1~230 V/ 50 Hz
- Consumo de potencia: 800 W
- Velocidad mínima: 800 1/min
- Velocidad máxima: 3500 1/min
- Tipo de protección del motor: IPX4D
- Prensaestopas: 2 x M20 x 1,5

Materiales:

- Carcasa de la bomba: EN-GJL-250
- Rodete: PPE/PS-GF30
- Eje: 1.4028
- Material del cojinete: Grafito de carbón

Dimensiones de instalación:

- Conexión de tubería del lado de aspiración: DN 40, PN6/10
- Conexión de tubería del lado de impulsión: DN 40, PN6/10
- Longitud entre roscas: 250 mm

CURVA:

