



# COMPRESOR SCROLL CLIMATIZADORES- ENFRIADORAS-CHILLER, R410A 400V III YH95C1-210

## CARACTERÍSTICAS TÉCNICAS:

• Electricidad	380-420 V/ 50 Hz/ 3 P
• Fase	3
• Potencia en caballos de fuerza (HP)	3,5
• Desplazamiento (M3/H)	6,7
• Gas Refrigerante	R410A
• Capacidad (W)	9500
• Potencia en Watt (W)	3170
• COP (W/W)	3
• Corriente de operación (A)	5,8
• LRA (A)	45
• MOC (A)	7,5
• Calentador del cárter (W)	70
• Tubo de descarga(OD)	1/2
• Tubo de succión(OD)	7/8
• Tipo de aceite	POE
• Volumen inicial (L)	1,4
• Volumen de recarga (L)	1,25
• Máximo	4,3
• Mínimo	2
• Peso (kg)	30



Código: MF61650

## CARACTERÍSTICAS:

### Definición del Producto: YH95C1-210

- Diseño específico para sistemas de Aire Acondicionado y Chiller.
- La definición del producto se basa en las necesidades precisas de la aplicación.
- Producto reparable, lo que facilita el mantenimiento y prolonga la vida útil.

### Diseño y Construcción

- Diseño radial y axial: Cumplimiento de requisitos de diseño para mejorar la eficiencia y el rendimiento.
- Mejora en estanquidad flotante: Sello flotante mejorado para garantizar mayor eficiencia energética y reducir fugas.
- Materiales de alta calidad: Construcción robusta y duradera para operar en condiciones exigentes.

### Eficiencia Energética y Gestión Térmica

- Motor de alta eficiencia: Diseñado para reducir el consumo de energía y mejorar el rendimiento.
- Gestión de temperatura optimizada: Excelente capacidad de descarga térmica para un rango amplio de operación, incluso en condiciones de alta demanda.
- Cálculo preciso de carga y fuerza de sellado: Optimización del sonido durante la marcha y reducción de vibraciones.

### Rendimiento y Operación

- Operación silenciosa: Gracias al diseño preciso del compresor y al cálculo de fuerzas de sellado.

- Amplio rango de operación: Capacidad para funcionar en condiciones de estiramiento (alta carga térmica o demandas extremas).
- Eficiencia en condiciones variables: Adaptabilidad a diferentes cargas térmicas sin comprometer el rendimiento.

### Mantenimiento y Durabilidad

- Diseño reparable: Facilita el mantenimiento y reduce costos a largo plazo.
- Componentes de fácil acceso: Simplifica las tareas de reparación y sustitución.
- Larga vida útil: Gracias a los materiales de alta calidad y al diseño robusto.

### Aplicaciones y Ventajas Competitivas

- Aplicaciones: Ideal para sistemas de climatización comercial, industrial y residencial, así como para chillers en procesos de refrigeración.

### Ventajas competitivas:

- Mayor eficiencia energética comparado con compresores tradicionales.
- Reducción de costos operativos y de mantenimiento.
- Adaptabilidad a las necesidades específicas del cliente.
- Cumplimiento de normativas internacionales de eficiencia y sostenibilidad.

**DIMENSIONES (mm):**

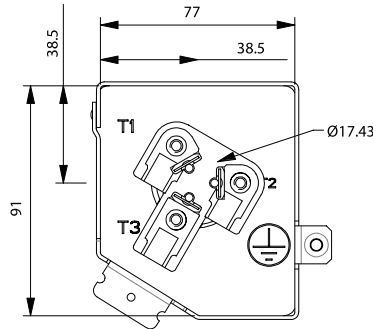
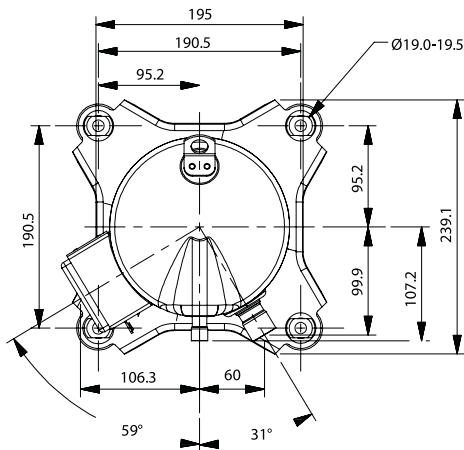
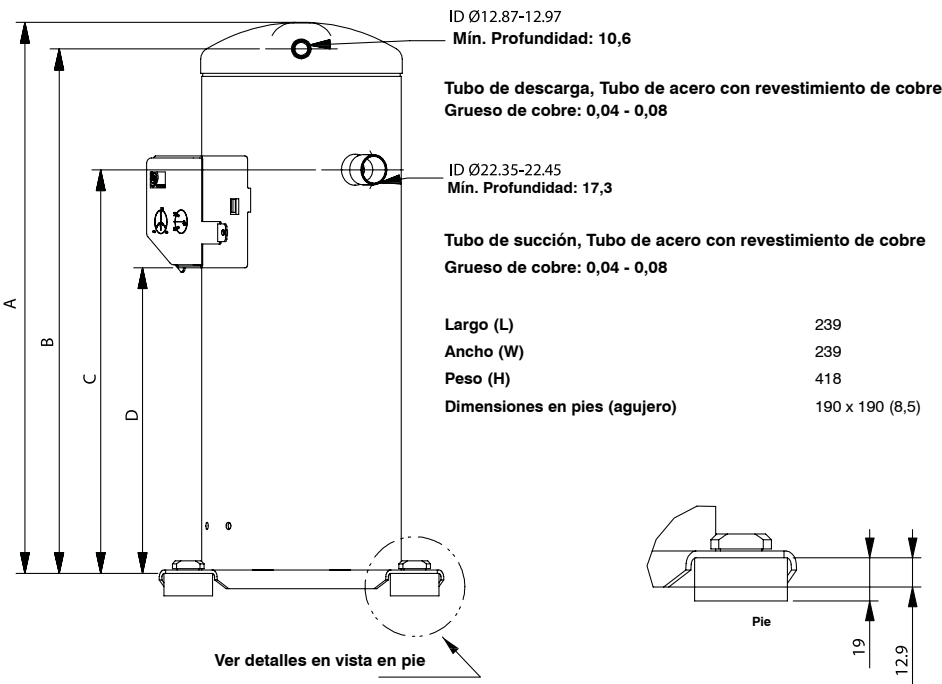


Diagrama de cableado



**CURVA:**

R410A

