

PASAMANOS CON PLETINA A-316

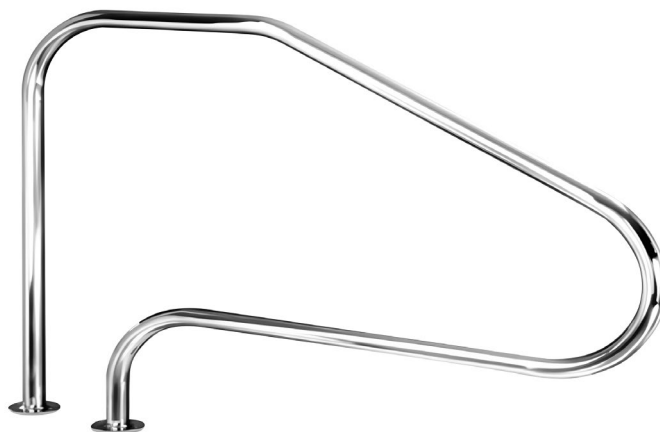
FX-01

CARACTERÍSTICAS:

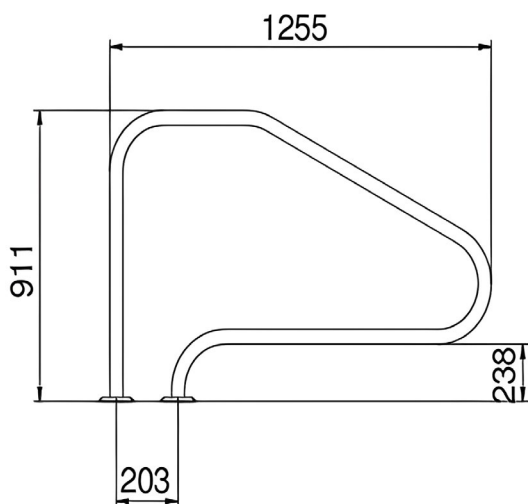
- Fabricado con tubo de acero inoxidable de 43 mm de diámetro y 1,2 mm de grosor calidad AISI-316
- Acabado pulido brillante
- Con pletina soldada para fácil instalación

ACCESORIOS INCLUIDOS:

- Tornillos



DIMENSIONES (mm):



Código	Artículo
PS10746	FX-01 Pasamanos con pletina A-316