

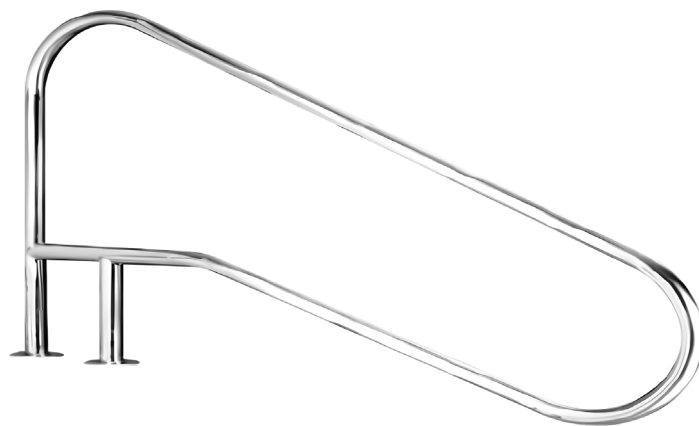
## PASAMANOS CON PLETINA A-316 FX-02

### CARACTERÍSTICAS:

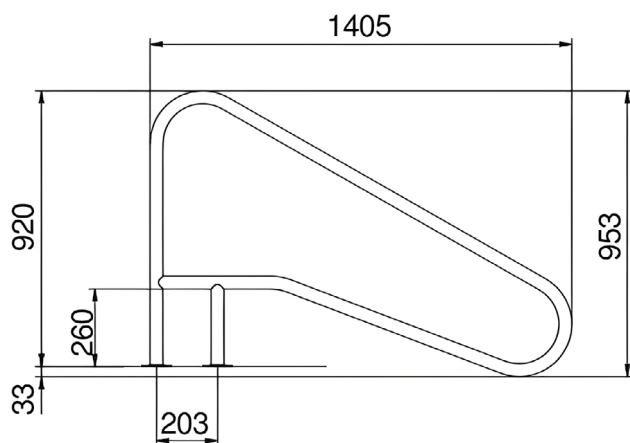
- Fabricado con tubo de acero inoxidable de 43 mm de diámetro y 1,2 mm de grosor calidad AISI-316
- Acabado pulido brillante
- Con pletina soldada para fácil instalación

### ACCESORIOS INCLUIDOS:

- Tornillos



### DIMENSIONES (mm):



Código	Artículo
PS10750	FX-02 Pasamanos con pletina A-316