

MANÓMETROS DE PRESIÓN DIFERENCIAL Serie DPG

- Alta precisión
- Calibración sencilla
- Fácil mantenimiento
- Coste reducido

El manómetro de presión diferencial DPG mide la presión diferencial, el caudal, la presión y depresión del aire y de los gases no agresivos.

Este instrumento es ideal para el control del estado de los filtros de aire y la medición de la sobrepresión y depresión de los conductos de aire, de las unidades de aire, estancias limpias y cabinas de caudal laminar, así como las presiones diferenciales entre diferentes espacios



CARACTERÍSTICAS TÉCNICAS:

Presión máxima: 100 kPa (10 kg)

Temperatura límite: -5 a +60° C

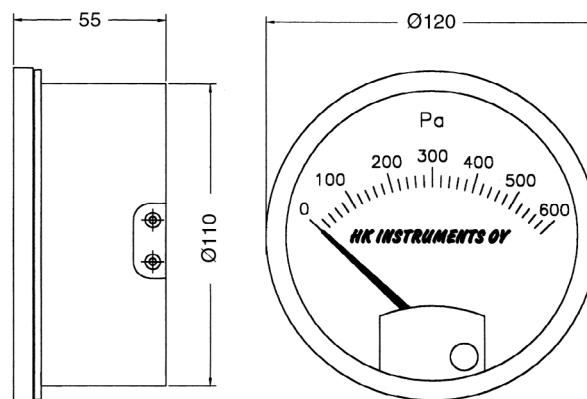
Tubos de conexión: Ø 5 mm

Montaje: empotrado o superficie

Materiales: Carcasa en ABS
Cubierta en PC
Membrana de silicona
Mecanismo en aluminio
Muelle de acero

Accesorios estándar: 3 adaptadores de montaje
Soporte montaje superficie
Tubo de conexión PVC

DIMENSIONES:



Código	Modelo	Escala
KF30007	DPG60	0-60 Pa
-	DPG100	0-100 Pa
-	DPG125	0-125 Pa
-	DPG200	0-200 Pa
-	DPG250	0-250 Pa
KF30010	DPG300	0-300 Pa
-	DPG400	0-400 Pa
KF30015	DPG600 (*)	0-600 Pa
-	DPG750	0-750 Pa
KF30017	DPG1,5k (*)	0-1,5kPa
-	DPG2k	0-2 kPa
-	DPG5k	0-5 kPa

(*) Modelos en Stock