

COMPRESORES HERMÉTICOS SCROLL

YH355T1-210



DESCRIPCIÓN

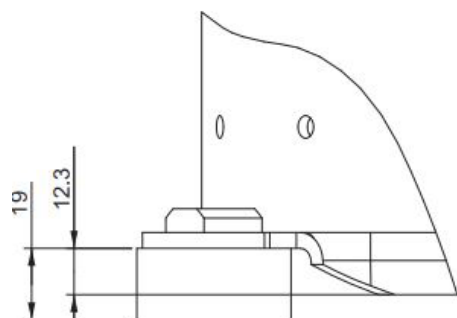
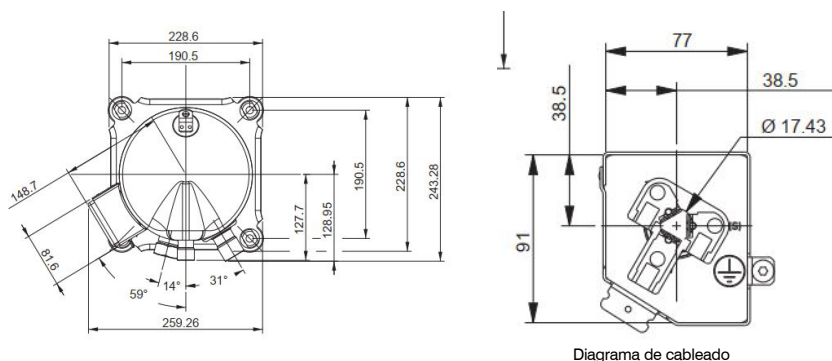
- Diseño específico para Aire Acondicionado y Chiller, no solamente el set de Compresor Scroll sino también la unidad, la definición del producto es precisa basada en las necesidades del cliente.
- Ambos incorporados en el diseño radial y axial en cumplimiento de diseño, mejora de diseño en estanquidad flotante para mejorar la eficiencia energética.
- Excelente descarga en gestión de temperatura para alcance de operación de estiramiento
- Cálculo preciso de carga y fuerza de sellado para optimización de sonido de la marcha.
- Diseño de motor de alta eficiencia.



CARACTERÍSTICAS

Código	MF61623
Gas Refrigerante	R407C
Modelo	YH355T1-210
Electricidad V/HZ	380V/50HZ
Número de fases	3
Potencia en caballos (HP)	12
Desplazamiento (M ³ /H)	32,9
Capacidad (W)	34080
Potencia en Watt (W)	10240
COP (W/W)	3,33
Corriente de operación (A)	17,8
Dimensiones	P15
Ambient. temp.	35°C
Temp evaporación	7,2°C
Temp condensación	54,4°C
Subenfriamiento	8,3K
R.G.T.	18.3°C

YH Series
Dimensiones
7-12 HP



Futbol americano

