

COMPRESORES HERMÉTICOS SCROLL

YH307T1-210



DESCRIPCIÓN

- Diseño específico para Aire Acondicionado y Chiller, no solamente el set de Compresor Scroll sino también la unidad, la definición del producto es precisa basada en las necesidades del cliente.
- Ambos incorporados en el diseño radial y axial en cumplimiento de diseño, mejora de diseño en estanquidad flotante para mejorar la eficiencia energética.
- Excelente descarga en gestión de temperatura para alcance de operación de estiramiento
- Cálculo preciso de carga y fuerza de sellado para optimización de sonido de la marcha.
- Diseño de motor de alta eficiencia.



CARACTERÍSTICAS

Código	MF61622
Gas Refrigerante	R407C
Modelo	YH307T1-210
Electricidad V/Hz	380V/50HZ
Número de fases	3
Potencia en caballos (HP)	10
Desplazamiento (M ³ /H)	29,1
Capacidad (W)	29470
Potencia en Watt (W)	8910
COP (W/W)	3,31
Corriente de operación (A)	15,6
Dimensiones	P15
Ambient temp.	35°C
Temp evaporación	7,2°C
Temp condensación	54,4°C
Subenfriamiento	8,3K
R.G.T.	18.3°C

YH Series
Dimensiones
7-12 HP

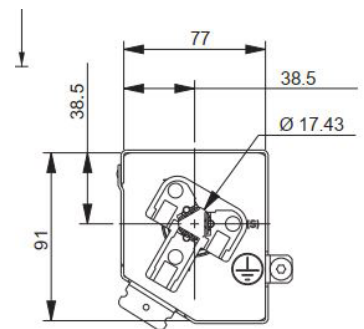
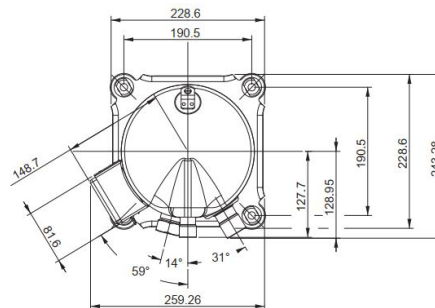
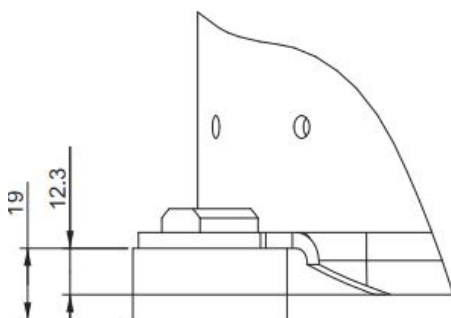
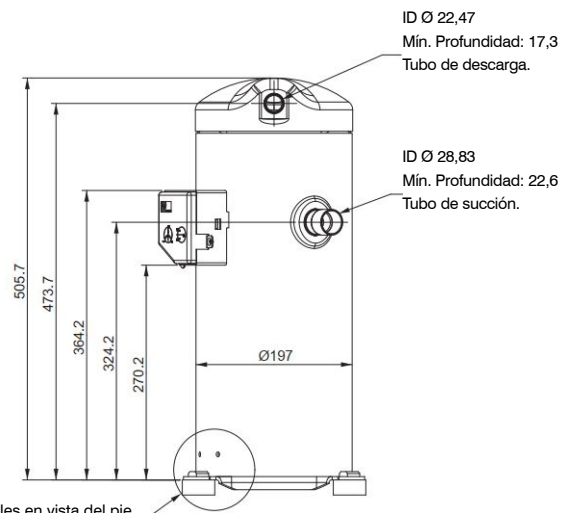


Diagrama de cableado



Futbol americano



Ver detalles en vista del pie