

# COMPRESORES HERMÉTICOS SCROLL

## YH266T1-210



### DESCRIPCIÓN

- Diseño específico para Aire Acondicionado y Chiller, no solamente el set de Compresor Scroll sino también la unidad, la definición del producto es precisa basada en las necesidades del cliente.
- Ambos incorporados en el diseño radial y axial en cumplimiento de diseño, mejora de diseño en estanquidad flotante para mejorar la eficiencia energética.
- Excelente descarga en gestión de temperatura para alcance de operación de estiramiento
- Cálculo preciso de carga y fuerza de sellado para optimización de sonido de la marcha.
- Diseño de motor de alta eficiencia.



### CARACTERÍSTICAS

<b>Código</b>	<b>MF61621</b>
Gas Refrigerante	R407C
Modelo	<b>YH266T1-210</b>
Electricidad V/HZ	<b>380V/50HZ</b>
Número de fases	3
Potencia en caballos (HP)	9
Desplazamiento (M <sup>3</sup> /H)	24,7
Capacidad (W)	25530
Potencia en Watt (W)	7780
COP (W/W)	3,28
Corriente de operación (A)	14,8
Dimensiones	P15
Ambient temp.	35°C
Temp evaporación	7,2°C
Temp condensación	54,4°C
Subenfriamiento	8,3K
R.G.T.	18.3°C

<b>YH Series</b>
<b>Dimensiones</b>
<b>7-12 HP</b>

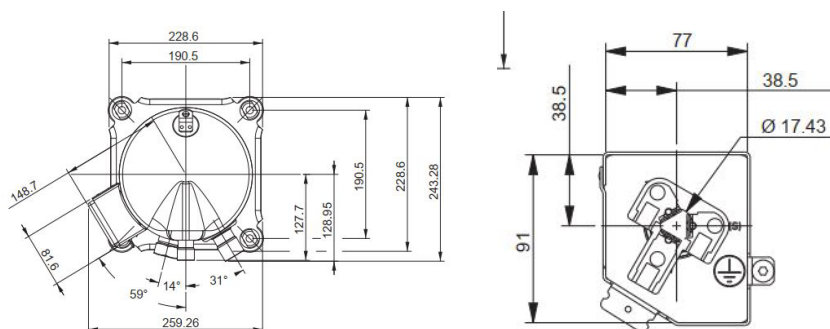
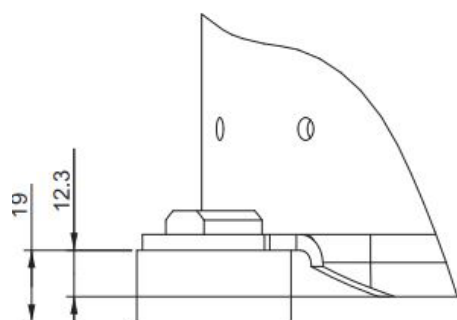
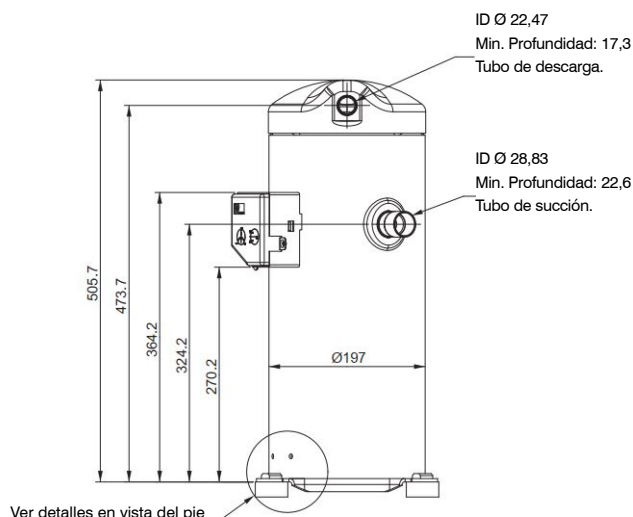


Diagrama de cableado



Futbol americano



Ver detalles en vista del pie