

# COMPRESORES HERMÉTICOS

## CQR80TG 1/4 CV



### DESCRIPCIÓN:

La serie GQ, diseñada para refrigeración comercial, con niveles de ruido bajos. Motor eléctrico con par de arranque alto o bajo, ideal para refrigeradores de mostradores enfriados para cocinas profesionales, botelleros, refrigeración para placas frías.



Código: MF40013

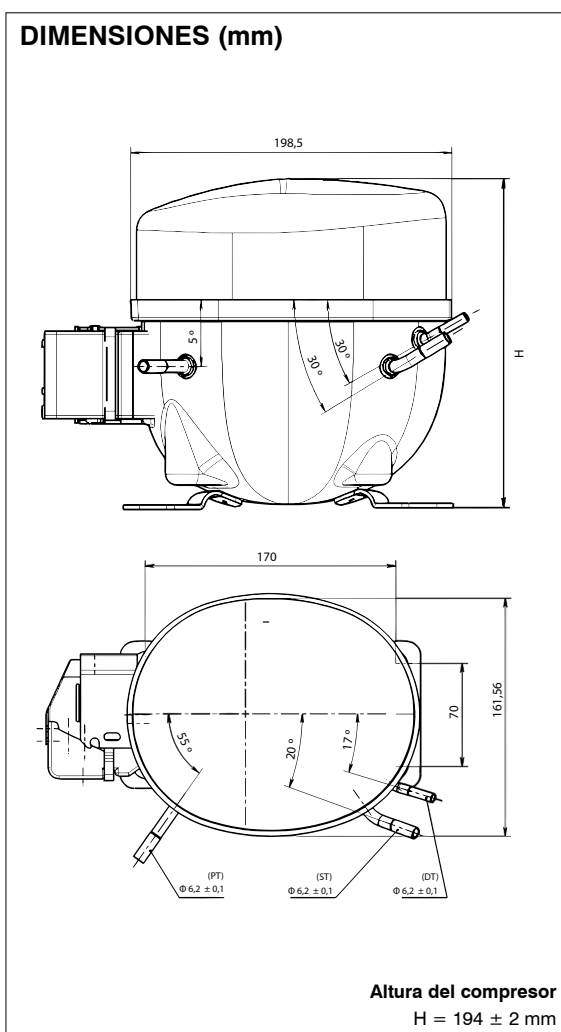
### RENDIMIENTO:

APLICACIÓN	
Rango temperatura de evaporación	-15 °C ~ +10 °C
Tipo refrigeración	FAN
Control refrigeración	CAPILLARY
Aprobación	CCC
Voltaje	220 ~ 240 V
Refrigerante	R134a

RENDIMIENTO Y CONDICIONES DE PRUEBA	
Capacidad refrigeración	810.0 W
Potencia de entrada	370.0 W
Corriente nominal	2.0 A
Eficiencia COP	2.2 W/W
Certificado ASHRAE	M/HBP
Alimentación	220-240 V ~ 50 Hz 1PH
Temperatura evaporación	+7.2 °C
Temperatura condensación	54.4 °C
Temperatura succión	38.0 °C
Temperatura subenfriamiento	46.1 °C
Temperatura ambiente	38.0 °C

ESTRUCTURA PRINCIPAL	
Tipo compresor	Compresor con motor hermético
Tipo bomba	Tipo recíprocante
Desplazamiento	8.0 cm <sup>3</sup>
Tipo aceite	RL32H
Carga aceite	200 ml
Pintura	Pintado negro,
Peso neto	9.3 Kg
Tubo aspiración	φ6.2 ± 0.1
Tubo descarga	φ6.2 ± 0.1
Identificación del tubo de proceso	φ6.2 ± 0.1
Impurezas residuales	(MAX) 80 mg
Humedad residual	(MAX) 130 mg

MOTOR	
Tipo arranque	CSIR
Rango voltaje	187 ~ 240 V
Grado aislamiento	Grado B
Rotor bloqueado	7.3 A



**COMPONENTES ELÉCTRICOS:**

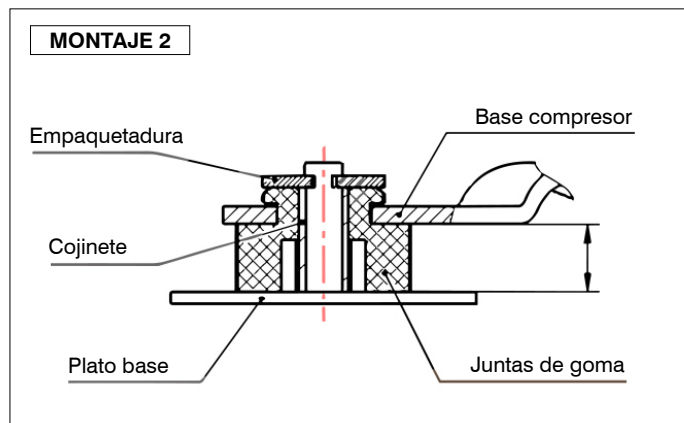
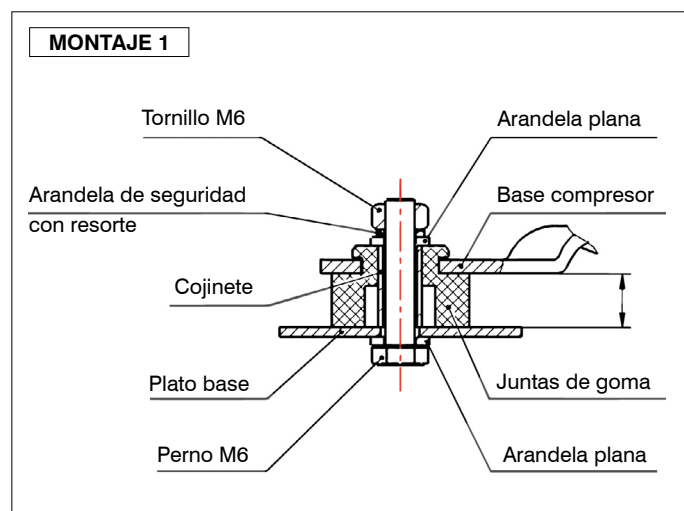
PROTECTOR TÉRMICO	
Tipo	<b>GQR80TG</b>
Temperatura de disparo	120 ±5 °C
Temperatura reinicio	61 ±9 °C
U.T.C 75 °C	2.52 A
Corriente de disparo 25 °C	7.3 A
Tiempo de disparo	7-14 segundos

RELÉ ARRANQUE	
Tipo	<b>QL2-4.95</b>
Resistencia	/
Tiempo de reinicio	/

CONDENSADOR DE FUNCIONAMIENTO	
Tipo	/
Capacidad 25 °C	/

CONDENSADOR DE ARRANQUE	
Tipo	<b>CD60</b>
Capacidad 25 °C	50µF, 330 VAC, 50/60 Hz

**DIAGRAMAS DE MONTAJE:**



**LISTA DE ACCESORIOS:**

NOMBRE	DESCRIPCIÓN	CANTIDAD
Protección térmica	GQR80TG	1
Relé de arranque	QL2-4.95	1
Condensador de funcionamiento	/	/
Condensador de arranque	CD60 50µF	1
Cubierta eléctrica	-	1
Tapa de cierre	-	1
Junta de goma	-	4
Cojinete	-	4

**DIAGRAMA CONEXIONADO ELÉCTRICO:**

