

UNIDAD CONDENSADORA CON COMPRESOR DORIN CONDENSADA POR AGUA CON MULTITUBULAR WU-H9000CC



REFRIGERANTES:

La nueva gama de unidades condensadoras WU está diseñada para garantizar las mejores prestaciones y reducidas dimensiones.

Todas las unidades condensadoras WU pueden funcionar con R404A, R134a, R407C, R507, R407F, R407A, R448A, R449A, R450A, R513A, R452A dentro de los límites indicados en este catálogo.

CARACTERÍSTICAS:

Todas las unidades condensadoras están equipadas con condensador horizontal enfriado por agua, con válvula de descarga y válvula de seguridad, manguera flexible en la tubería de descarga del compresor (si está incluida).

Las conexiones del lado del agua en el condensador lo hacen adecuado tanto para su uso con agua de red como con agua de torre de refrigeración.

LUBRICANTES:

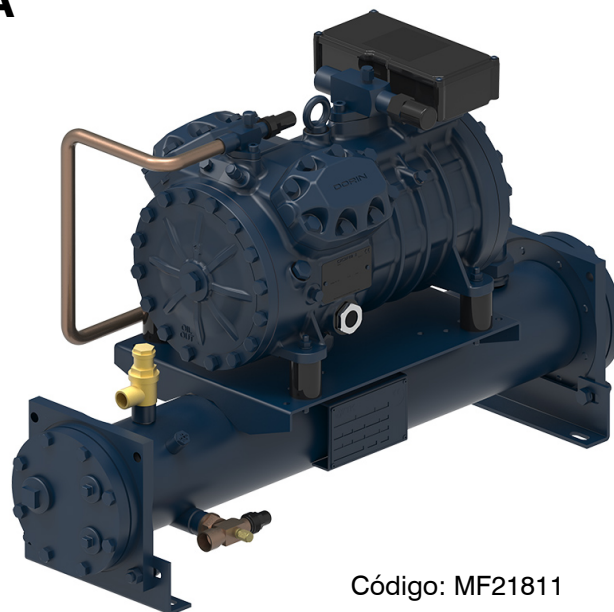
Todas las unidades condensadoras están equipadas con compresores cargados con POE con una viscosidad de 32/46 cst a 40 °C aptos para HFC (R134a /R404A / R507).

CONFORMIDAD CON LA DIRECTIVA PED:

Las unidades condensadoras Dorin cumplen con la directiva PED 2014/68/UE. La presión de diseño PS es de 30 bar.

DATOS TÉCNICOS:

Modelo			WU-H9000CC
Aplicación	A/B	H	
Compresor		H9000CC	
Desplazamiento	m ³ /h	244,78	
Volúmenes condensador	Refrigerante	dm ³	37,7
	Agua	dm ³	6
Categoría			III
Conexiones	Aspiración	mm	80s
	Descarga	mm	35s
Peso	Kg	508	
Temperatura gas aspiración	°C	20	
Subenfriamiento	K	5	
Temperatura condensador	°C	40	

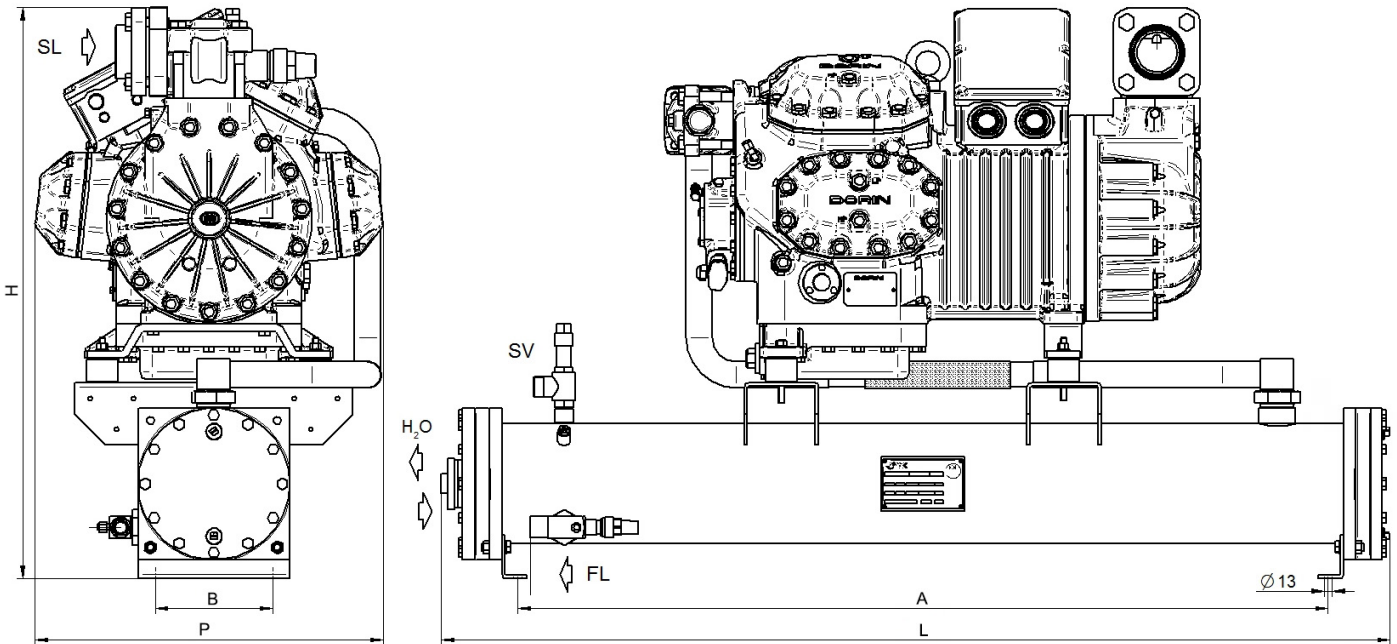


Código: MF21811

CÁLCULO DE PRESTACIONES:

Capacidad frigorífica / evaporación	°C	W		
Refrigerante R134a				
Capacidad frigorífica	10	192900		
	5	158000		
	0	127500		
	-5	101400		
	-10	79050		
	-15	60420		
	-20	45090		
Refrigerante R449A				
Capacidad frigorífica	5	253500		
	0	211500		
	-5	174800		
	-10	142800		
	-15	115200		
	-20	91490		
	-25	71420		
	-30	54530		
	-35	40390		
-40	28710			
Datos del compresor	Modelo	H9000CC		
	Carga de aceite	(litros)	8,5	
	Válvulas de servicio	SI (mm)	80s	
		DI (mm)	54s	
	Peso neto	(Kg)	366	
	Número de cilindros	-	8	
	Amperios de carga completa (FLA)	A	148	
	Amperio de rotor bloqueado (RLA)	A	584	
	Amperio arranque PW (RLA)	A	701	
	Rango de servicio	H	H7	

DIMENSIONES (mm):



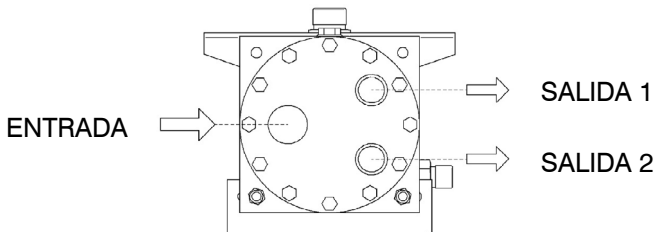
Dimensiones	L	2100
	P	560
	H	920
	A	1910
	B	190

Conexiones de agua	Entrada agua de sistema enfriamiento	1 + 2	2 1/2"
	Salida agua de sistema enfriamiento	1 + 2	2 x 1 1/2"
	Entrada agua de pozo, red, ciudad	1 + 1	1 1/2"
	Salida agua de pozo, red, ciudad	1 + 1	1 1/2"
	Dibujo		Wu 2

TIPO DE CONDENSADOR EN FUNCIÓN DEL AGUA DE ENFRIAMIENTO EMPLEADA:

CONEXIONES DE AGUA 1 + 2

- Entrada agua de sistema enfriamiento
- Salida agua de sistema enfriamiento



CONEXIONES DE AGUA 1 + 1

- Entrada agua de pozo, red, ciudad
- Salida agua de pozo, red, ciudad

