

MICROINVERSORES FOTOVOLTAICA SMART METER TRIFÁSICO 100A



DESCRIPCIÓN:

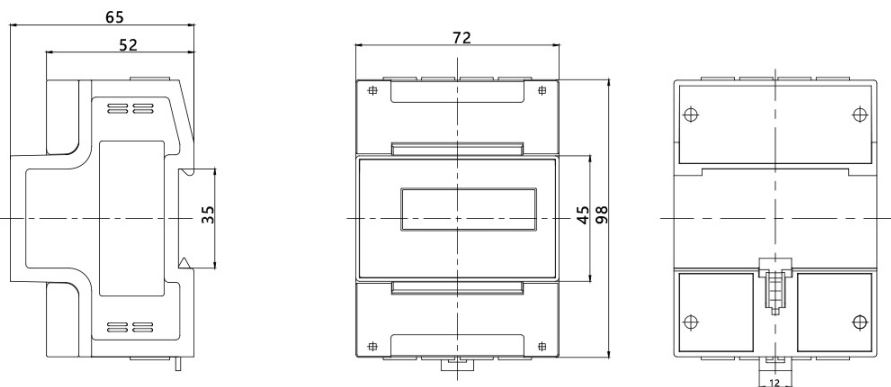
El smart meter de la marca Hoymiles es un sensor de corriente trifásico para instalaciones fotovoltaicas con microinversor modelo MS de conexión a red. Este elemento es el encargado de medir el consumo y demanda de nuestra instalación, además se puede programar para hacer Inyección Cero.

La comunicación entre el smart meter y el datamanager se utiliza el puerto RS485 para comunicar ambos equipos y es necesario utiliza los medidores toroidales de 100A que viene incluido para la medición de consumos.



Código: SF14426

DIMENSIONES (mm):



Medición

- Cumplimiento con IEC62052-11 IEC6205-21
- Tipo de conexión : 3P4W
- Precisión : Clase 1.0 para activo

Voltaje

- Tensión nominal (Un): 3 x 220 / 380 V,
3 x 57,7 / 110 V
- Rango de funcionamiento : 0,7 Un ~ 1,2 Un
- Consumo de energía : ≤ 1 W, 5 VA

Corriente

- Lectura indirecta: 1,5(6) A
- Lectura directa: 5(80) A

Frecuencia

- 50 Hz o 60 Hz

Pantalla LCD

- Pantalla de 7 caracteres y de 7 segmentos
- Tamaño digital : 5,3 mm x 2,8 mm

Pantalla LED

- Número de parpadeos por kWh

Medido Valores

- kWh Total
- kvarh Total
- kW instantáneos , kvar
- Irms instantáneos , Vrms , frecuencia, factor de potencia.

Comunicaciones

- RS485
- Protocolo: Modbus y DL/T

Ambiental

- Límite del rango de funcionamiento: -40 °C a +75 °C
- Límite del rango de almacenamiento: -40 °C a +85 °C
- Humedad relativa: ≤ 95 % HR
- Protección de ingreso: IP54

Dimensiones y peso

- Dimensiones: 98 mm x 65 mm x 72 mm
- Peso: 0,4 kg (aprox.)