

UNIDAD CONDENSADORA CON COMPRESOR DORIN CONDENSADA POR AGUA CON MULTITUBULAR WU-H5500CS



REFRIGERANTES:

La nueva gama de unidades condensadoras WU está diseñada para garantizar las mejores prestaciones y reducidas dimensiones.

Todas las unidades condensadoras WU pueden funcionar con R404A, R134A, R407C, R507, R407F, R407A, R448A, R449A, R450A, R513A, R452A dentro de los límites indicados en este catálogo.

CARACTERÍSTICAS:

Todas las unidades condensadoras están equipadas con condensador horizontal enfriado por agua, con válvula de descarga y válvula de seguridad, manguera flexible en la tubería de descarga del compresor (si está incluida).

Las conexiones del lado del agua en el condensador lo hacen adecuado tanto para su uso con agua de red como con agua de torre de refrigeración.

LUBRICANTES:

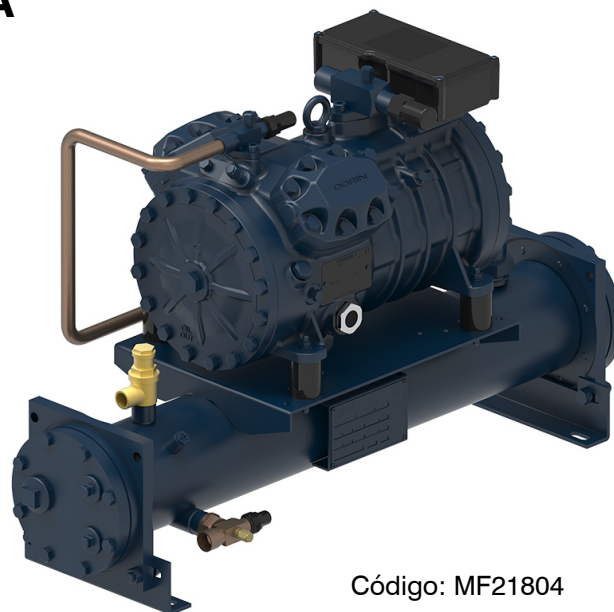
Todas las unidades condensadoras están equipadas con compresores cargados con POE con una viscosidad de 32/46 cst a 40 °C aptos para HFC (R134a /R404A / R507).

CONFORMIDAD CON LA DIRECTIVA PED:

Las unidades condensadoras Dorin cumplen con la directiva PED 2014/68/UE. La presión de diseño PS es de 30 bar.

DATOS TÉCNICOS:

Modelo		WU-H5500CS	
Aplicación	A/B	L	
Compresor		H5500CS	
Desplazamiento	m ³ /h	184,19	
Volúmenes condensador	Refrigerante	dm ³	24,2
	Agua	dm ³	15,3
Categoría		II	
Conexiones	Aspiración	mm	80s
	Descarga	mm	35s
Peso	Kg	491	
Temperatura gas aspiración	°C	20	
Subenfriamiento	K	5	
Temperatura condensador	°C	40	

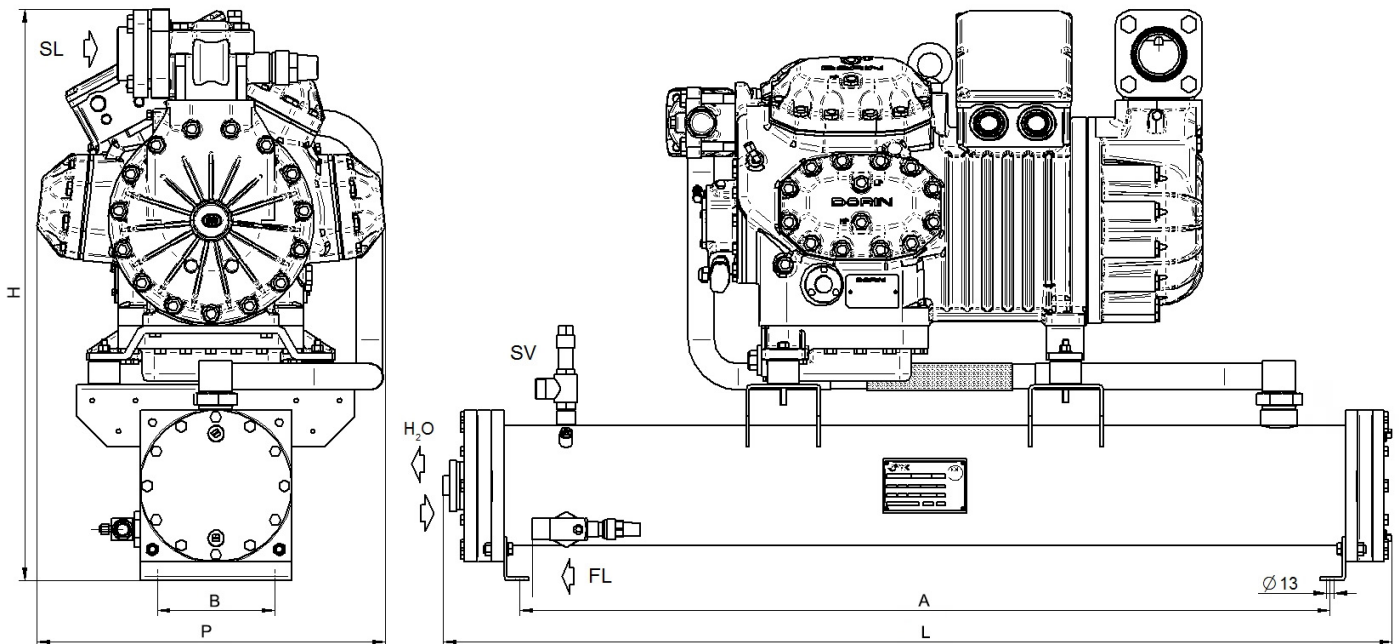


Código: MF21804

CÁLCULO DE PRESTACIONES:

Capacidad frigorífica / evaporación	°C	W	
Refrigerante	R134a		
Capacidad frigorífica	10	145000	
	5	119700	
	0	97430	
	-5	78400	
	-10	62090	
	-15	48270	
	-20	36670	
Refrigerante	R449A		
Capacidad frigorífica	5	-	
	0	-	
	-5	128200	
	-10	105700	
	-15	86040	
	-20	69040	
	-25	54440	
	-30	42000	
	-35	31460	
-40	22660		
Datos del compresor	Modelo	H5500CS	
	Carga de aceite	(litros)	8,5
	Válvulas de servicio	SI (mm)	80s
		DI (mm)	42s
	Peso neto	(Kg)	350
	Número de cilindros	-	8
	Amperios de carga completa (FLA)	A	105
	Amperio de rotor bloqueado (RLA)	A	455
	Amperio arranque PW (RLA)	A	546
	Rango de servicio	H	H7

DIMENSIONES (mm):



Dimensiones	L	1500
	P	560
	H	920
	A	1310
	B	190

Conexiones de agua	Entrada agua de sistema enfriamiento	1 + 2	1 1/2"
	Salida agua de sistema enfriamiento	1 + 2	2 x 1 1/4"
	Entrada agua de pozo, red, ciudad	1 + 1	1 1/4"
	Salida agua de pozo, red, ciudad	1 + 1	1 1/4"
	Dibujo		WU 2

TIPO DE CONDENSADOR EN FUNCIÓN DEL AGUA DE ENFRIAMIENTO EMPLEADA:

CONEXIONES DE AGUA 1 + 2

- Entrada agua de sistema enfriamiento
- Salida agua de sistema enfriamiento



CONEXIONES DE AGUA 1 + 1

- Entrada agua de pozo, red, ciudad
- Salida agua de pozo, red, ciudad

