

## 2-5CP - I

## Electrobombas centrífugas multicelulares



 Aguas limpias

 Uso doméstico



Código: AC43200\_AC43209

### ※ Electrobombas multicelulares especialmente silenciosas con bajo consumo eléctrico y equipadas con rodete en acero inoxidable

#### CAMPO DE PRESTACIONES

- Caudal hasta **130 l/min** (7.8 m<sup>3</sup>/h)
- Altura hasta **67 m**

#### USOS E INSTALACIONES

Se recomienda para bombear agua limpia y líquidos químicamente no agresivos para los materiales de la bomba.

Por su fiabilidad y silenciosidad, se utilizan mucho en el sector doméstico y, en particular, para la distribución de agua en combinación con pequeños o medianos vasos de expansión, para el riego de huertos y jardines, etc.

#### MOTOR ELÉCTRICO

Las electrobombas trifásicas están equipadas con motores de alta eficiencia (IEC 60034-30-1).

Las clase de eficiencia **IE3** para motores trifásicos, **IE2** para motores monofásicos, aislamiento de clase F y protección IPX4.

#### LÍMITES DE UTILIZO

- Altura de aspiración manométrica de hasta **7 m**
- Temperatura del líquido de **-10 °C** hasta **+60 °C**
- Temperatura ambiente hasta **+40 °C**
- Presión máxima en el cuerpo de la bomba **6 bar**

#### PATENTES - MARCAS - MODELOS

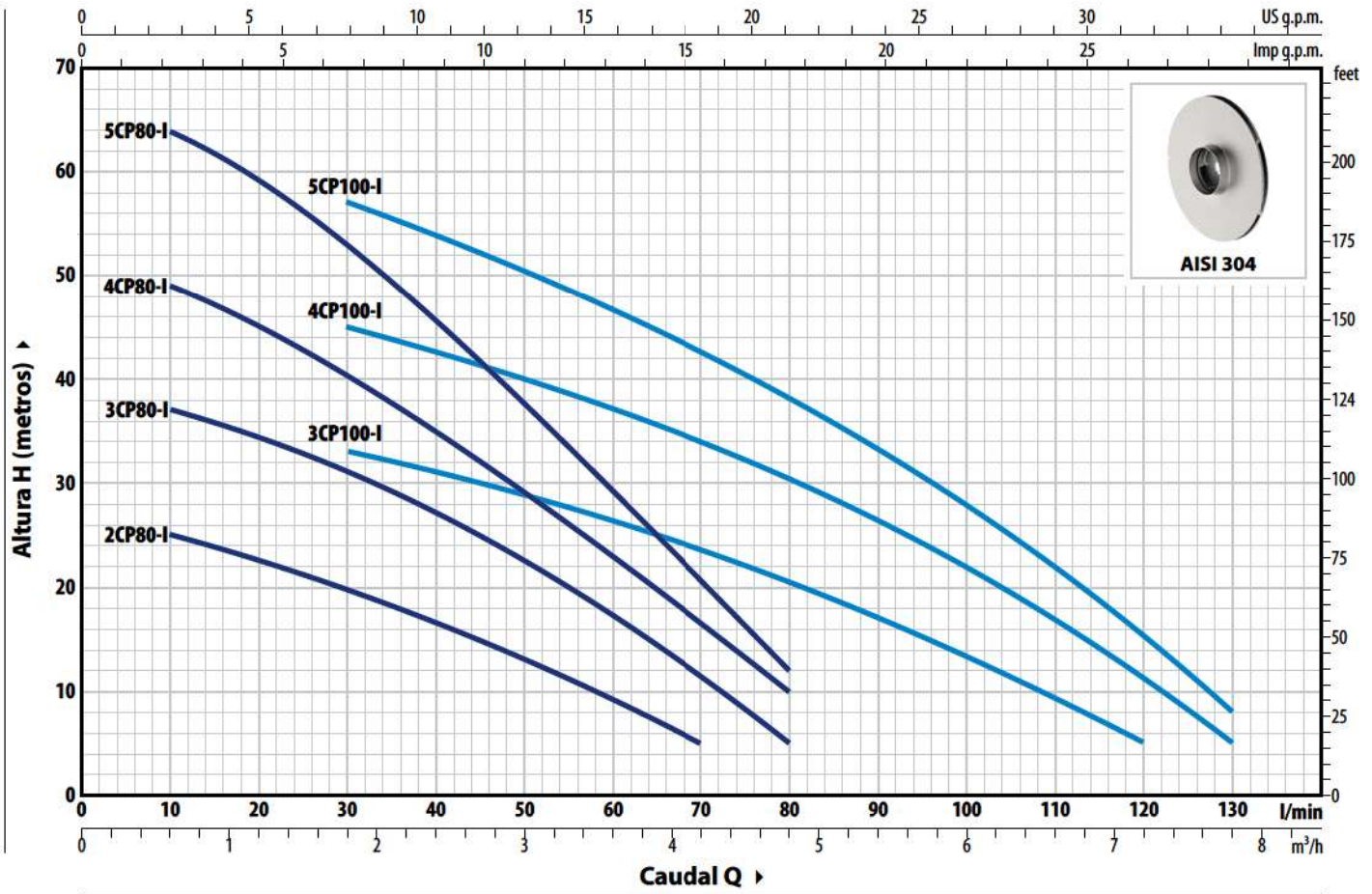
- Modelo comunitario registrado nº 002073635-0001

#### EJECUCIONES A PEDIDO

- ※ Electrobombas con rodete de tecnopolímero (versión económica)
- ※ Otras tensiones o frecuencias a 60 Hz

## CURVAS Y DATOS DE PRESTACIONES – HS=0 m

50 Hz



Código	Modelo	Código	Modelo	POTENCIA (P2)		1~	3~	Q	Caudal Q																	
				kW	HP				0	0,3	0,6	1,2	1,8	2,4	3,0	3,6	4,2	4,8	5,4	6,0	6,6	7,2	7,8			
									0	5	10	20	30	40	50	60	70	80	90	100	110	120	130			
AC43200	2CPm 80-I	AC43205	2CP 80-I	0,30	0,40	IE2	IE3	H	m	27	26	25	22,5	20	16,5	13	9	5	-	-	-	-	-	-		
AC43201	3CPm 80-I	AC43206	3CP 80-I	0,45	0,6					40	38	37	34,5	31	27	22,5	17	11	5	-	-	-	-	-	-	-
AC43202	4CPm 80-I	AC43207	4CP 80-I	0,55	0,75					52	50	49	44,5	40	34	28,5	22,5	16	10	-	-	-	-	-	-	-
-	5CPm 80-I	-	5CP 80-I	0,75	1					67	66	64	59	53	45,5	37,5	29,5	20,5	12	-	-	-	-	-	-	-
AC43203	3CPm 80-I	AC43208	3CP 80-I	0,55	0,75					38	37	36	34,5	33	31	28	26	23	20	17	13,5	10	5	-	-	-
AC43204	4CPm 80-I	AC43209	4CP 80-I	0,75	1					50	50	49	47	45	42	39,5	37	34	30,5	26,5	22	17	11	5	-	-
-	5CPm 80-I	-	5CP 80-I	0,90	1,25					63	62	61,5	59,5	57	53,5	50,5	46,5	42,5	38	33	28	22	15	8	-	-

Q = Caudal      H = Altura manométrica total      HS = Altura de aspiración

Tolerancia de las curvas de prestaciones según EN ISO 9906 Grado 3B

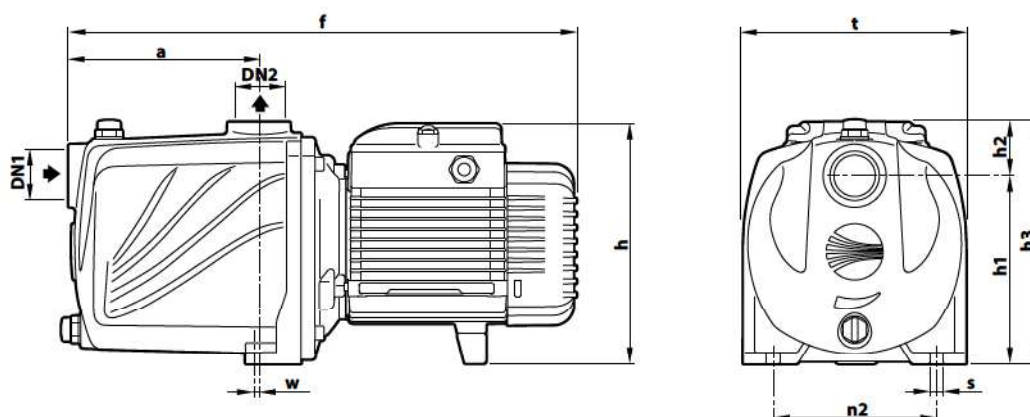
## 2-5CP - I Datos técnicos

### CONSUMOS

TIPO	TENSIÓN
<b>Monofásico</b>	<b>230 V</b>
<b>2CPm 80-I</b>	2.3 A
<b>3CPm 80-I</b>	3.2 A
<b>4CPm 80-I</b>	3.9 A
<b>5CPm 80-I</b>	5.3 A
<b>3CPm 100-I</b>	4.1 A
<b>4CPm 100-I</b>	5.8 A
<b>5CPm 100-I</b>	6.8 A

TIPO	TENSIÓN	
	230 V - $\Delta$	400 V - $\Delta$
<b>Trifásico</b>		
<b>2CP 80-I</b>	1.7 A	1.0 A
<b>3CP 80-I</b>	2.6 A	1.5 A
<b>4CP 80-I</b>	3.5 A	2.0 A
<b>5CP 80-I</b>	4.3 A	2.5 A
<b>3CP 100-I</b>	3.5 A	2.0 A
<b>4CP 100-I</b>	4.3 A	2.5 A
<b>5CP 100-I</b>	4.3 A	2.5 A

### DIMENSIONES Y PESOS



TIPO		BOCAS		DIMENSIONES mm										kg	
Monofásico	Trifásico	DN1	DN2	a	f	h	h1	h2	h3	t	n2	w	s	1~	3~
<b>2CPm 80-I</b>	<b>2CP 80-I</b>	1"	1"	110	338	172	134	38	172	158	118	1	10	9.7	9.7
<b>3CPm 80-I</b>	<b>3CP 80-I</b>													10.7	10.7
<b>4CPm 80-I</b>	<b>4CP 80-I</b>													12.2	11.5
<b>5CPm 80-I</b>	<b>5CP 80-I</b>			135	382	192 *								15.1	15.1
<b>3CPm 100-I</b>	<b>3CP 100-I</b>			110	338	172								11.4	10.7
<b>4CPm 100-I</b>	<b>4CP 100-I</b>			135	382	192 *								14.9	15.5
<b>5CPm 100-I</b>	<b>5CP 100-I</b>	14.9	15.7												

(\*) h=221 mm para versiones monofásicas de 110 V

### PALETIZACIÓN

TIPO		PARA GRUPAJE
Monofásico	Trifásico	nº de bombas
<b>2CPm 80-I</b>	<b>2CP 80-I</b>	84
<b>3CPm 80-I</b>	<b>3CP 80-I</b>	84
<b>4CPm 80-I</b>	<b>4CP 80-I</b>	84
<b>5CPm 80-I</b>	<b>5CP 80-I</b>	72
<b>3CPm 100-I</b>	<b>3CP 100-I</b>	84
<b>4CPm 100-I</b>	<b>4CP 100-I</b>	72
<b>5CPm 100-I</b>	<b>5CP 100-I</b>	72

### CARACTERÍSTICAS CONSTRUCTIVAS

**1 Cuerpo bomba** Hierro fundido con tratamiento de cataforesis equipado con bocas roscadas ISO 228/1

**2 Tapa** Acero inoxidable **AISI 304**

**3 Rodetes** Acero inoxidable **AISI 304**

**4 Difusores** Noryl™ con anillos anti desgaste

5 Sello mecánico	Sello	Eje	Materiales
	<b>AR-13</b>	Ø 13 mm	Cerámica / Grafito / NBR

**6 Eje motor** Acero inoxidable **AISI 431**

**7 Motor eléctrico** **2-5CPm -I:** monofásico 230 V - 50 Hz con protección térmica del motor integrada en el bobinado.  
**2-5CP -I:** trifásico 230/400 V - 50 Hz.  
 ※ Las electrobombas están equipadas con motores de alta eficiencia (IEC 60034-30-1)  
 clase **IE2** para los modelos monofásicos  
 clase **IE3** para los modelos trifásicos  
 Servicio continuo **S1**

