

CLORADOR SALINO COMPACTO Serie Mini ECO



PARA PISCINA PRIVADA

CARACTERÍSTICAS PRINCIPALES:

- Producción de cloro máx.: 20 g
- Más compacto.
- Célula electrolítica de titanio.
- Carcasa fabricada en ABS.
- Disipador de calor en aluminio.
- Mayor durabilidad de la célula de electrólisis.
- Programación sencilla e intuitiva.
- Volumen piscina máx.: 50-75 m³.



Cuadro
de control

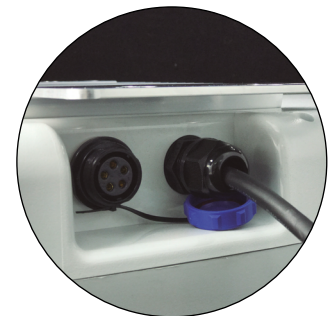
Célula
electrolítica

CARACTERÍSTICAS TÉCNICAS:

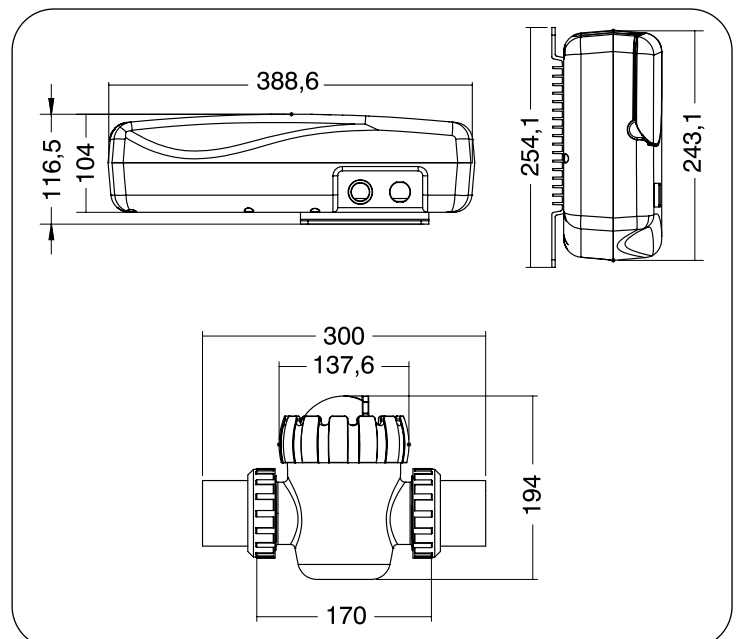
Modelo	MINI ECO/20
Tensión de alimentación	230 Vac - 50/60 Hz
Corriente máx. de la célula	4 A
Potencia máx.	96 W
Tensión máx. de la célula	24 Vac
Sal necesaria	4 - 6 g/l
Regulación de cloro manual	●
Indicador célula agotada	●
Indicador falta caudal	●
Indicador alarma	●
Indicador stand-by	●
Indicador función OK	●
Indicador súper cloración	●
Indicador ciclo operativo	●



Detalle
cuadro de control



Detalle
conexiones



Código	Modelo	Producción Cloro máx. (g/h)	Volumen máx. piscina (m ³)
PS11005	MINI ECO/20	20	40

ACCESORIOS/RECAMBIOS:

Código	Modelo
PS11007	Célula recambio para clorador MINI ECO/20
PS06010	Sal granulada especial cloración salina (Saco 25 kg)