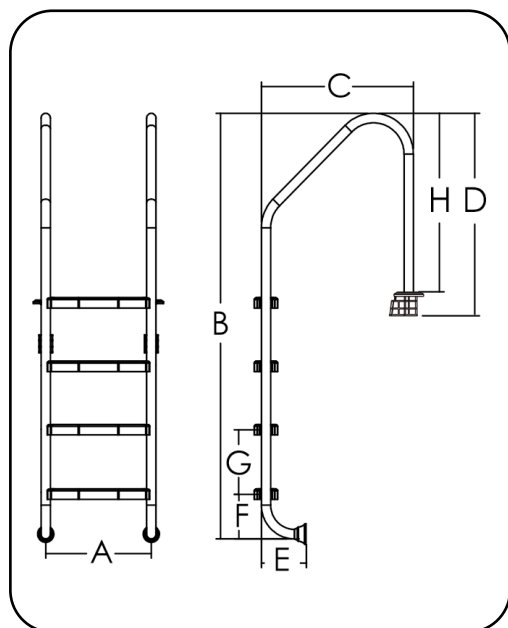


ESCALERA INOX



- Fabricadas en acero inoxidable AISI 304 con un acabado pulido brillante.
- Peldaños en acero inoxidable.
- El diámetro de tubo 43 mm
- Fijación tipo anclaje.

DIMENSIONES:



Fijación tipo anclaje



Peldaños en acero inoxidable



Anclaje Ø43 mm



Modelo	A mm	B mm	C mm	D mm	E mm	F mm	G mm
3 Peldaños	493	1570	686	788	190	200	250
4 Peldaños	493	1820	686	788	190	200	250

Código	Artículo
PS10751	Escalera standard 3 Peldaños
PS10752	Escalera standard 4 Peldaños

ACCESORIOS OPCIONALES

Código	Artículo
PS10764	Kit ánodo de sacrificio escaleras