

UNIDAD CONDENSADORA CON COMPRESOR DORIN CONDENSADA POR AGUA CON MULTITUBULAR WU-H505CC



REFRIGERANTES:

La nueva gama de unidades condensadoras WU está diseñada para garantizar las mejores prestaciones y reducidas dimensiones.

Todas las unidades condensadoras WU pueden funcionar con R404A, R134a, R407C, R507, R407F, R407A, R448A, R449A, R450A, R513A, R452A dentro de los límites indicados en este catálogo.

CARACTERÍSTICAS:

Todas las unidades condensadoras están equipadas con condensador horizontal enfriado por agua, con válvula de descarga y válvula de seguridad, manguera flexible en la tubería de descarga del compresor (si está incluida).

Las conexiones del lado del agua en el condensador lo hacen adecuado tanto para su uso con agua de red como con agua de torre de refrigeración.

LUBRICANTES:

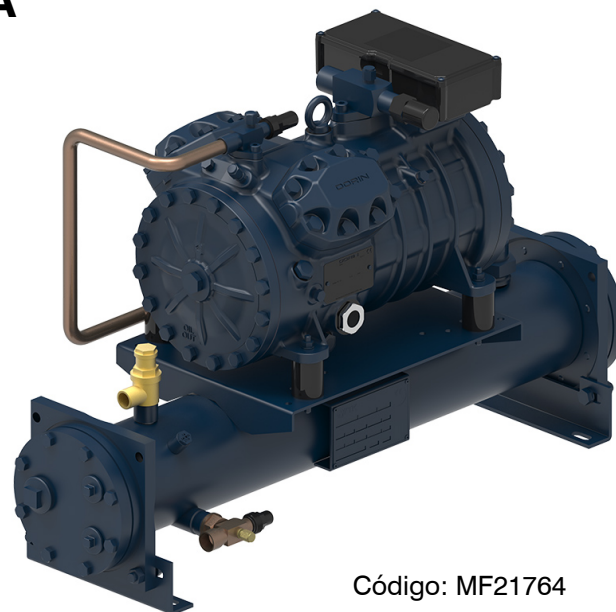
Todas las unidades condensadoras están equipadas con compresores cargados con POE con una viscosidad de 32/46 cst a 40 °C aptos para HFC (R134a /R404A / R507).

CONFORMIDAD CON LA DIRECTIVA PED:

Las unidades condensadoras Dorin cumplen con la directiva PED 2014/68/UE. La presión de diseño PS es de 30 bar.

DATOS TÉCNICOS:

Modelo			WU-H505CC
Aplicación	A/B	H	
Compresor		H505CC	
Desplazamiento	m ³ /h	22,83	
Volúmenes condensador	Refrigerante	dm ³	8,9
	Agua	dm ³	3,8
Categoría			II
Conexiones	Aspiración	mm	28s
	Descarga	mm	18s
Peso	Kg		126
Temperatura gas aspiración	°C		20
Subenfriamiento	K		5
Temperatura condensador	°C		40

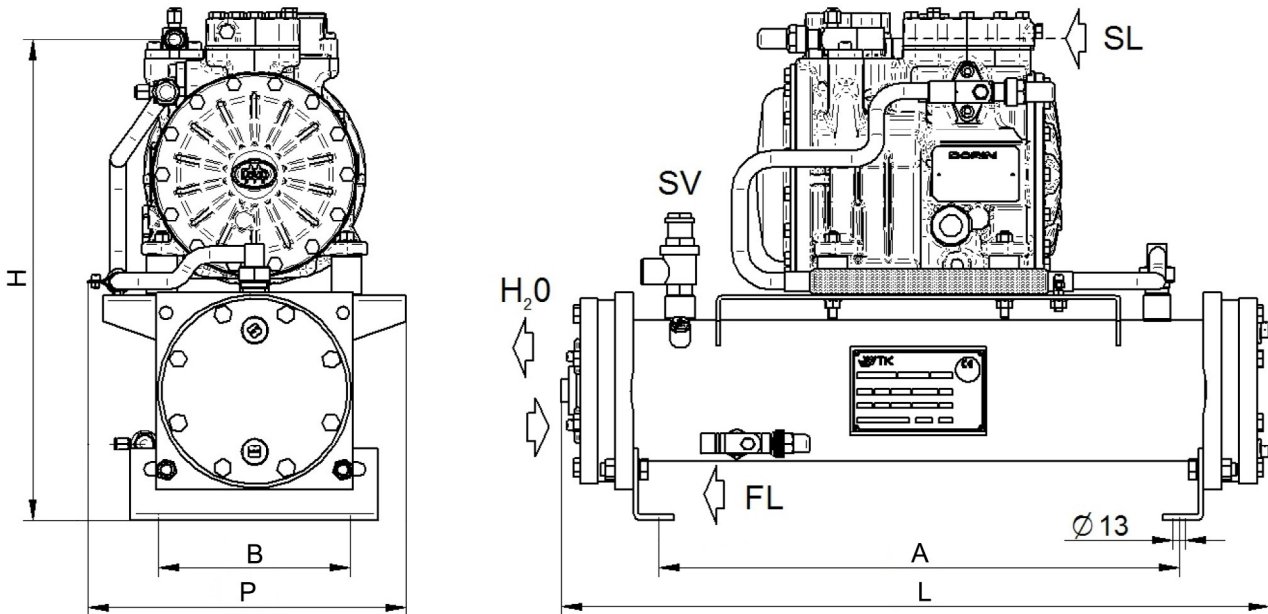


Código: MF21764

CÁLCULO DE PRESTACIONES:

Capacidad frigorífica / evaporación	°C	W	
Refrigerante	R134a		
Capacidad frigorífica	10	18170	
	5	14900	
	0	12030	
	-5	9570	
	-10	7480	
	-15	5720	
	-20	4270	
Refrigerante	R449A		
Capacidad frigorífica	5	23640	
	0	19790	
	-5	16400	
	-10	13430	
	-15	10860	
	-20	8640	
	-25	6740	
	-30	5130	
	-35	3760	
-40	2630		
Datos del compresor	Modelo	H405CC	
	Carga de aceite	(litros)	1,8
	Válvulas de servicio	SI (mm)	28s
		DI (mm)	16s
	Peso neto	(Kg)	78
	Número de cilindros	-	4
	Amperios de carga completa (FLA)	A	14,5
	Amperio de rotor bloqueado (RLA)	A	63
	Amperio arranque PW (RLA)	A	-
	Rango de servicio	H	H33

DIMENSIONES (mm):



Dimensiones	L	900
	P	324
	H	575
	A	715
	B	190

Conexiones de agua	Entrada agua de sistema enfriamiento	1 + 2	1 1/4"
	Salida agua de sistema enfriamiento	1 + 2	2 x 3/4"
	Entrada agua de pozo, red, ciudad	1 + 1	3/4"
	Salida agua de pozo, red, ciudad	1 + 1	3/4"
	Dibujo		Wu 1

TIPO DE CONDENSADOR EN FUNCIÓN DEL AGUA DE ENFRIAMIENTO EMPLEADA:

CONEXIONES DE AGUA 1 + 2

- Entrada agua de sistema enfriamiento
- Salida agua de sistema enfriamiento



CONEXIONES DE AGUA 1 + 1

- Entrada agua de pozo, red, ciudad
- Salida agua de pozo, red, ciudad

