

BOMBA MAGNA3

MAGNA3 50120 F PN6/10

220/50HZ



DESCRIPCIÓN:

La bomba MAGNA3 es una circuladora de rotor húmedo, siendo la es la opción ideal para cualquier proyecto de construcción. Con su eficiencia, rango de funcionamiento y capacidades de comunicación, MAGNA3 es ideal para crear sistemas de calefacción y refrigeración de alto rendimiento.

CARACTERÍSTICAS:

- Pantalla a color con infografías en 3D
- Índice EEI promedio < 0,19
- Bajo nivel de ruido
- Entrada analógica configurable
- Arranque/parada es a través de entrada digital
- Relés de estado y alarma configurables en NO o NC
- Múltiples protocolos de comunicación con tarjetas CIM (opcional)
- Función multibomba inalámbrica entre dos bombas simples iguales
- Sensor de temperatura y presión diferencial incorporado.
- Válida para aplicaciones de Agua Caliente Sanitaria (Versiones N – Acero Inoxidable)
- Carcasa de aislamiento integrado
- Grundfos Eye - proporciona información sobre el estado la bomba
- Comunicación y elaboración de informes a través de Grundfos GO

MAGNA3 es la opción superior para una amplia gama de aplicaciones de calefacción y refrigeración, que incluyen:

- Superficies de calefacción
- Bucles de mezcla, especialmente compatible con el MIXIT de Grundfos
- Superficies de aire acondicionado
- Sistemas de bombeo de geotermia
- Pequeñas aplicaciones de enfriadoras

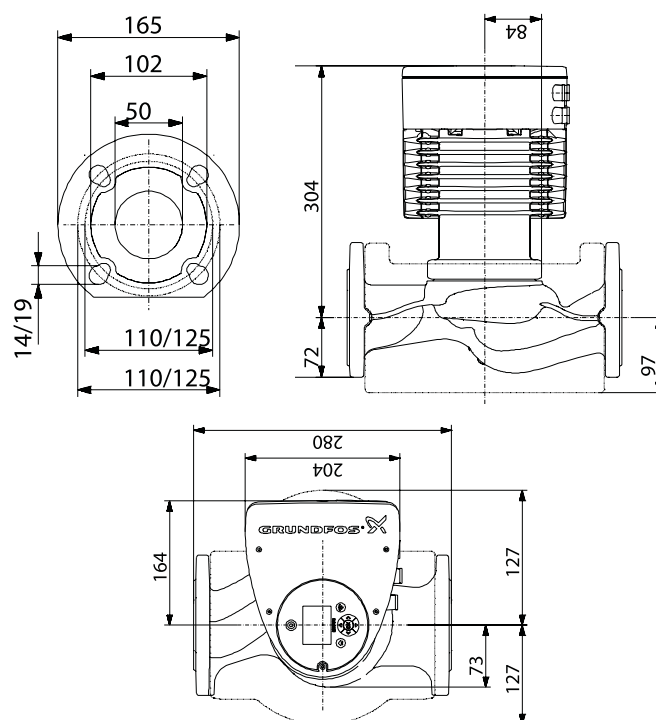
Para adaptarse a todas las aplicaciones del mercado, la bomba MAGNA3 cuenta con las siguientes características:

- AutoAdapt, la bomba se ajusta automáticamente a las características actuales del sistema
- FlowAdapt, que reduce la necesidad de válvulas de estrangulamiento, reduciendo los costos en los componentes del sistema



Código: AC35528

DIMENSIONES (mm):



- Control de presión proporcional
- Control de presión constante
- Control de temperatura constante
- Control de curva constante
- FlowLimit
- Monitorización de energía térmica (requiere un sensor de temperatura adicional)
- Control de temperatura diferencial (requiere un sensor de temperatura adicional)
- Modo Nocturno

Líquido:

- Líquido bombeado: Agua
- Rango de temperatura del líquido: -10 ... 110 °C
- Temperatura del líquido durante el funcionamiento: 60 °C
- Densidad: 983,2 kg/m³

Técnico:

- Caudal nominal: 18,71 m³/h
- Altura nominal: 6,334 m
- Clase TF: 110
- Approvals: CE, VDE, EAC, MOROCCO, UKCA, TSE, RCM, UkrSEPRO

Materiales:

- Cuerpo hidráulico: Fundición
- Carcasa de la bomba: EN 1561 EN-GJL-250
- ASTM A48-250B
- Impulsor: Composite

Instalación:

- Rango de temperaturas ambientes: 0 ... 40 °C
- Presión de trabajo máxima: 10 bar
- Tipo de conexión: DIN
- Tamaño de la conexión: DN 50
- Presión nominal para la conexión: PN 6/10
- Longitud puerto a puerto: 280 mm

Datos eléctricos:

- Potencia de entrada máxima - P1: 498 W
- P1 mín.: 20 W
- Frecuencia de red: 50 / 60 Hz
- Tensión nominal: 1 x 230 V
- Minimum current consumption: 0,22 A
- Consumo de intensidad máximo: 2,3 A
- Velocidad máx.: 4230 rpm
- Grado de protección (IEC 34-5): X4D
- Clase de aislamiento (IEC 85): F

Otros:

- Energía (EEI): 0,17
- Peso neto: 18 kg
- Peso bruto: 19,7 kg
- Volumen de transporte: 0,046 m³
- VVS danés n.º: 380953512
- RSK sueco n.º: 5732496
- Finés: 4615155
- NRF noruego n.º: 9042675
- País de origen.: DE
- Tarifa personalizada n.º: 84137030
- Environmental approvals: CN ROHS, WEEE

CURVA:

