

BOMBA CENTRIFUGADORA DE ASPIRACIÓN AXIAL COMPACTA

GRUNDFOS

CM 3 - 3A TRIFÁSICA 220/380V

DESCRIPCIÓN:

Bomba centrífuga de aspiración axial compacta, fiable, horizontal y multietapas con puerto de aspiración axial y puerto de descarga radial. El eje, los impulsores y las cámaras están fabricados en acero inoxidable. Las piezas de entrada y descarga están fabricadas en fundición. El cierre mecánico es de junta tórica y no equilibrado, y posee un diseño especial. La conexión de las tuberías se lleva a cabo por medio de roscas de tubería Whitworth internas, Rp (ISO 7/1).

La bomba está equipada con un motor asíncrono de 3 fases, refrigerado por ventilador y montado sobre soportes.


Código: AC32245

CARACTERÍSTICAS:

Paneles control:

- Frequency converter: None

Líquido:

- Líquido bombeado: Agua
- Rango de temperatura del líquido: -20 ... 90 °C
- Temperatura del líquido durante el funcionamiento: 20 °C
- Densidad: 998,2 kg/m³

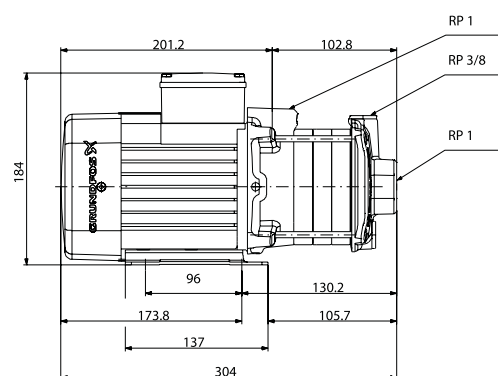
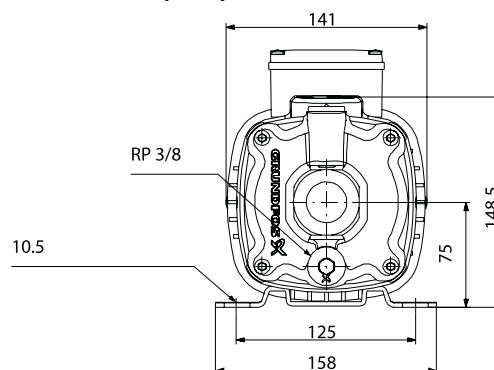
Técnico:

- Velocidad bomba en el que se basan los datos de la bomba: 2900 rpm
- Caudal nominal: 3,1 m³/h
- Altura nominal: 20,61 m
- Cierre primario: AVBE
- Código del cierre: AVBE
- Homologaciones: CE, EAC, UKCA
- Homologaciones para agua potable: ACS, NSF61
- Tolerancia de curva: ISO9906:2012 3B

Instalación:

- Rango de temperaturas ambientes: -20 ... 55 °C
- Presión de trabajo máxima: 10 bar
- Presión máxima a la temp. declarada: 10 bar / 40 °C, 6 bar / 90 °C
- Tipo de conexión: Rp
- Tamaño de la conexión de entrada: 1"
- Tamaño de la conexión de salida: 1"
- Posición de salida: 12

DIMENSIONES (mm):



Materiales:

- Cuerpo hidráulico: Fundición
- Carcasa de la bomba: EN-GJL-200
- ASTM A48-25A

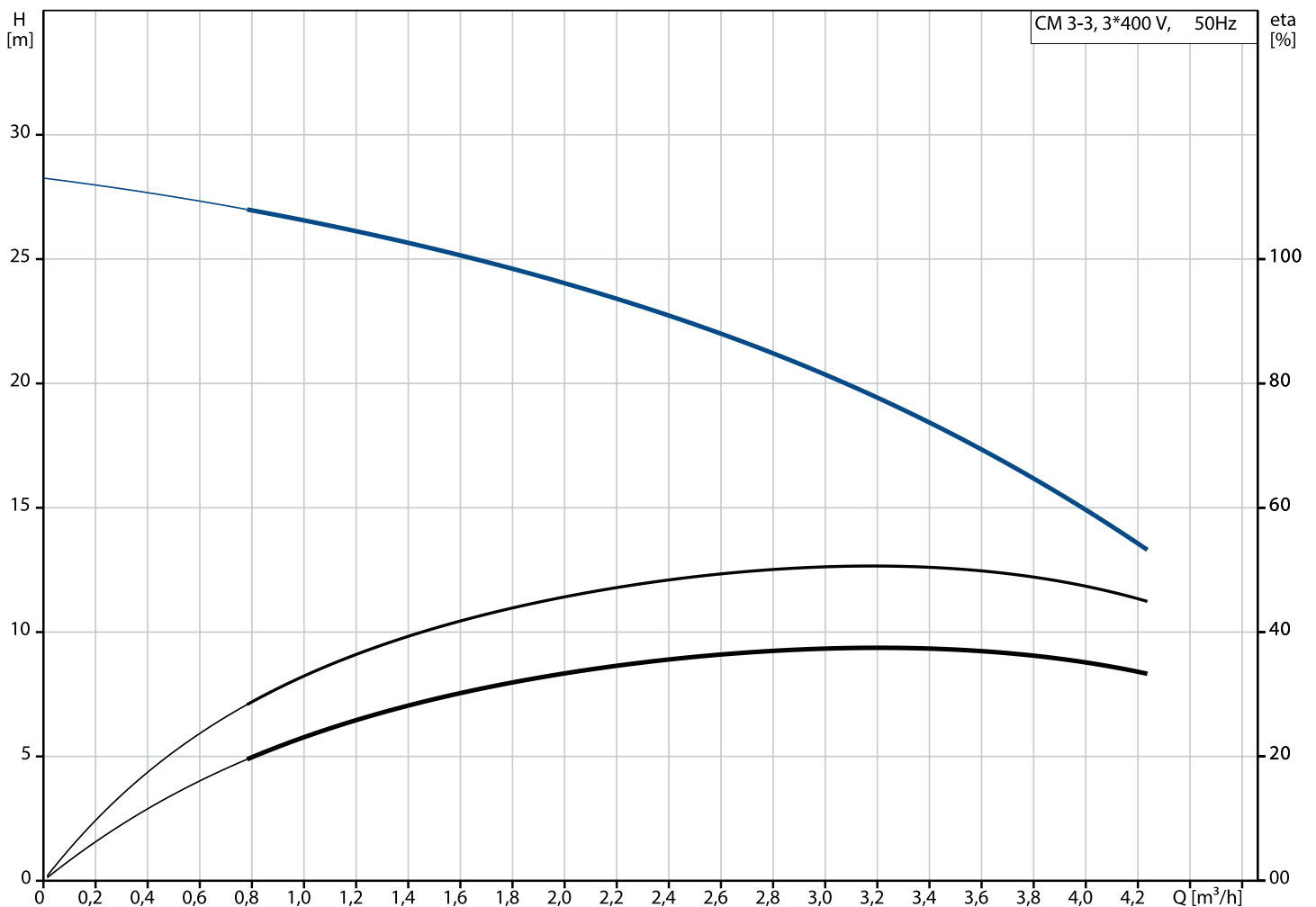
Impulsor:

- Acero inoxidable
- EN 1.4301
- AISI 304

Datos eléctricos:

- Normativa de motor: IEC
- Tamaño de estructura: 71A
- Clase de eficiencia IE: IE2
- Potencia nominal - P2: 0,46 kW
- Frecuencia de red: 50 Hz
- Adecuado para 50/60 Hz: N
- Tensión nominal: 3 x 220-240D / 380-415Y V
- Factor de servicio: 1,00
- Tensión nominal: 2,0-2,2 / 1,0-1,2 A
- Intensidad de arranque: 490-530 %
- Velocidad nominal: 2770-2820 rpm
- Grado de protección (IEC 34-5): IP55
- Clase de aislamiento (IEC 85): F
- Protección de motor integrada: NONE
- Cable incluido (Sí/No): N

CURVA:



Líquido bombeado = Agua

Temperatura del líquido durante el funcionamiento = 20 °C

Densidad = 998,2 Kg/m³