

SOPORTE COLGAR TIPO "W" CON ANTIVIBRADOR BRA-W

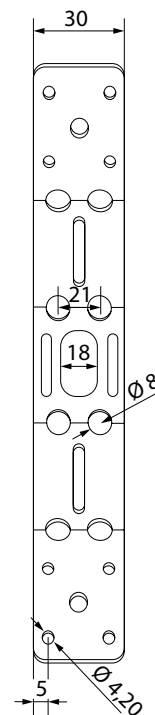
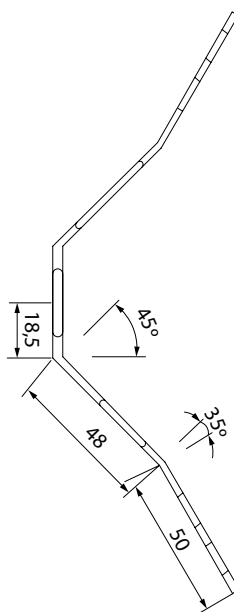
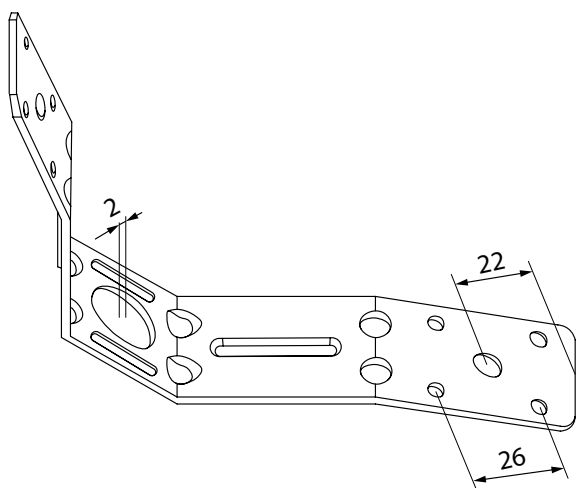
DESCRIPCIÓN:

- Soporte antivibratorio especialmente diseñado para conductos de ventilación circulares.
- Se suministran con un amortiguador de goma adecuado para una varilla de 8 y 10 mm. Se fija al techo con varilla roscada M6/M8 y al conducto con tornillos «rosca-chapa».
- Fabricado en acero galvanizado de 2 mm.



Código: AV01061 - AV01062

DIMENSIONES (mm):



CÓDIGOS Y DATOS:

Código	Modelo	Material	Espesor (mm)	Ancho (mm)	Carga máx. (kg)	Rosca
AV01061	BRA-W	Acero Galvanizado	2	30	40	M8
AV01062	BRA-W	Acero Galvanizado	2	30	40	M10