

# CENTRAL DE DETECCIÓN DE GASES Y ALARMA DE PERSONA ENCERRADA AKO-555241

**AKO**

## DESCRIPCIÓN:

La central de detección de gases y alarma de persona encerrada de AKO comprende el mayor surtido de sistemas de seguridad de personas para la refrigeración comercial, proporcionando el más estricto cumplimiento de las normativas de aplicación, incluyendo la EN-378-1 y el RD 138/2011, gracias a su autonomía de 10 horas (con la alarma activada), su robusto pulsador (soporta hasta -50 °C), su envolvente diseñada para soportar ambientes industriales (construcción más robusta e IP65 en central y pulsador), y su interfaz de usuario, único en el mercado, que facilita la comprensión del estado de la instalación.

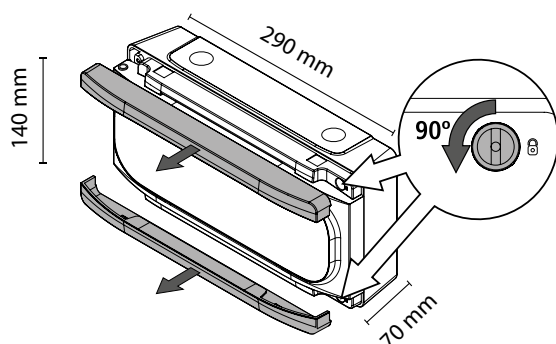


Código: CF33039

## CARACTERÍSTICAS:

Código	CF33039
Modelo	AKO-555241
Alimentación	100-240 V~ 50 / 60 Hz
Potencia máxima absorbida	15 W
Acumuladores	Ni-MH 1,6 Ah
Autonomía alumbrado + alarma	> 10 Horas (*)
Nº de entradas	2
Compatibilidad de entradas	Pulsador AKO-55326
Relés	SPDT 8(2) A 250 V~
Temperatura ambiente de trabajo	-5 °C a 50 °C
Temperatura ambiente de almacenaje	-30 °C a 60 °C
Grado de protección	IP 65
Categoría de instalación	II s/ EN 61010-1
Grado de polución	II s/ EN 61010-1
Aislamiento doble	Entre alimentación, circuito secundario y salida relé
Potencia sonora	90 dB(A) a 1 metro
Dirección MODBUS	Indicada en la etiqueta
Distancia máxima del cable del pulsador	300 m
Dimensiones (An x Al x P)	290 mm x 141 mm x 84,4 mm

## DIMENSIONES:



## CONEXIONES:

