

# KIT ALARMA PERSONA ENCERRADA + PULSADOR

## AKO-55123B

**AKO**

### DESCRIPCIÓN:

La nueva familia de Alarmas de Hombre Encerrado de AKO comprende el mayor surtido de Sistemas de Seguridad de personas para la refrigeración comercial, proporcionando el más estricto cumplimiento de las normativas de aplicación, incluyendo la EN-378-1 y el RD 138/2011, gracias a su autonomía de 10 horas (con la alarma activada), su robusto pulsador (soporta hasta -50 °C), su envoltorio diseñada para soportar ambientes industriales (construcción más robusta e IP65 en central y pulsador), y su interfaz de usuario, único en el mercado, que facilita la comprensión del estado de la instalación.

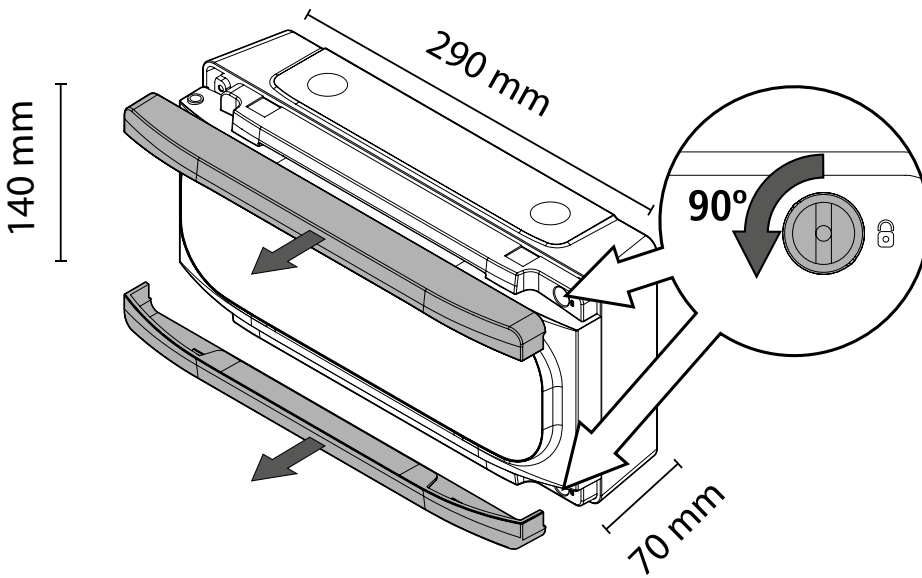
### CARACTERÍSTICAS:

- Central y Pulsador con protección IP65 para soportar humedad y proyección de agua en el equipo
- Puede ser instalada en cámaras hasta -50 °C
- Cumple con las normativa europea EN-378-1 y el RD 138/2011
- Potente alarma visual y acústica de 90 dB a 1 m
- Dotada de Comunicación MODBUS para alertar vía mail a través de AKONet
- Relé Auxiliar de Alarma para avisar vía SMS a través de GSMAlarm



|   |   |
|---|---|
| <b>Modelo</b>                           | <b>AKO-55123</b>                                      |
| Código                                  | CF33011   |
| Alimentación                            | 230 V~ ± 10% - 50 / 60 Hz                             |
| Potencia máxima absorbida               | 3,1 VA  |
| Acumuladores                            | Ni-MH 800 mAh   |
| Autonomía alumbrado + alarma            | > 10 Horas (*)  |
| Nº de entradas                          | 1   |
| Compatibilidad de entradas              | Pulsador AKO-55326                                    |
| Relé alarma                             | SPDT 230 Vac, 3 A, cos φ = 1                          |
| Temperatura ambiente de trabajo         | -5 °C a 50 °C   |
| Temperatura ambiente de almacenaje      | -30 °C a 70 °C  |
| Grado de protección                     | IP 65   |
| Categoría de instalación                | II s/ EN 61010-1                                      |
| Grado de polución                       | II s/ EN 61010-1                                      |
| Aislamiento doble                       | Entre alimentación, circuito secundario y salida relé |
| Potencia sonora                         | 90 dB(A) a 1 metro                                    |
| Dirección MODBUS                        | Indicada en la etiqueta                               |
| Dimensiones (An x Al x P)               | 290 mm x 141 mm x 84,4 mm                             |
| Distancia máxima del cable del pulsador | 300 m   |

**DIMENSIONES:**



**CONEXIONES:**

**Alarma (Con batería)**

