

UNIDAD CONDENSADORA CON COMPRESOR DORIN CONDENSADA POR AGUA CON MULTITUBULAR WU-H350SB



REFRIGERANTES:

La nueva gama de unidades condensadoras WU está diseñada para garantizar las mejores prestaciones y reducidas dimensiones.

Todas las unidades condensadoras WU pueden funcionar con R404A, R134a, R407C, R507, R407F, R407A, R448A, R449A, R450A, R513A, R452A dentro de los límites indicados en este catálogo.

CARACTERÍSTICAS:

Todas las unidades condensadoras están equipadas con condensador horizontal enfriado por agua, con válvula de descarga y válvula de seguridad, manguera flexible en la tubería de descarga del compresor (si está incluida).

Las conexiones del lado del agua en el condensador lo hacen adecuado tanto para su uso con agua de red como con agua de torre de refrigeración.

LUBRICANTES:

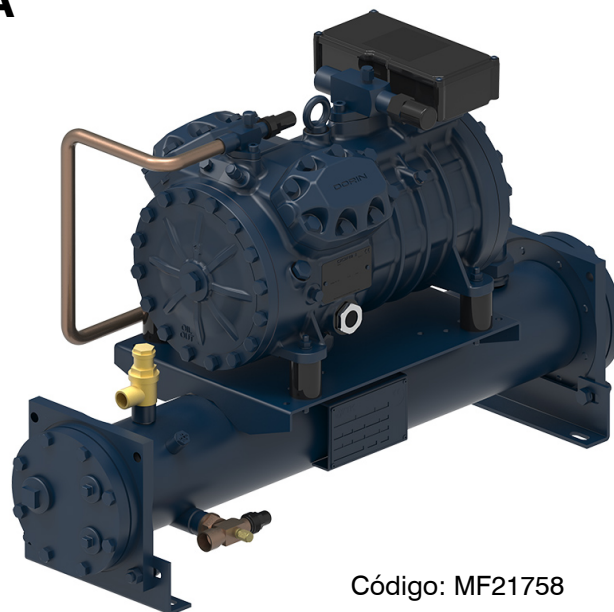
Todas las unidades condensadoras están equipadas con compresores cargados con POE con una viscosidad de 32/46 cst a 40 °C aptos para HFC (R134a /R404A / R507).

CONFORMIDAD CON LA DIRECTIVA PED:

Las unidades condensadoras Dorin cumplen con la directiva PED 2014/68/UE. La presión de diseño PS es de 30 bar.

DATOS TÉCNICOS:

| Modelo | | WU-H350SB | |
|----------------------------|-------------------|-----------------|-----|
| Aplicación | A/B | L | |
| Compresor | | H350SB | |
| Desplazamiento | m ³ /h | 17,53 | |
| Volúmenes condensador | Refrigerante | dm ³ | 7,5 |
| | Agua | dm ³ | 2,6 |
| Categoría | | II | |
| Conexiones | Aspiración | mm | 28s |
| | Descarga | mm | 16s |
| Peso | Kg | 90 | |
| Temperatura gas aspiración | °C | 20 | |
| Subenfriamiento | K | 5 | |
| Temperatura condensador | °C | 40 | |

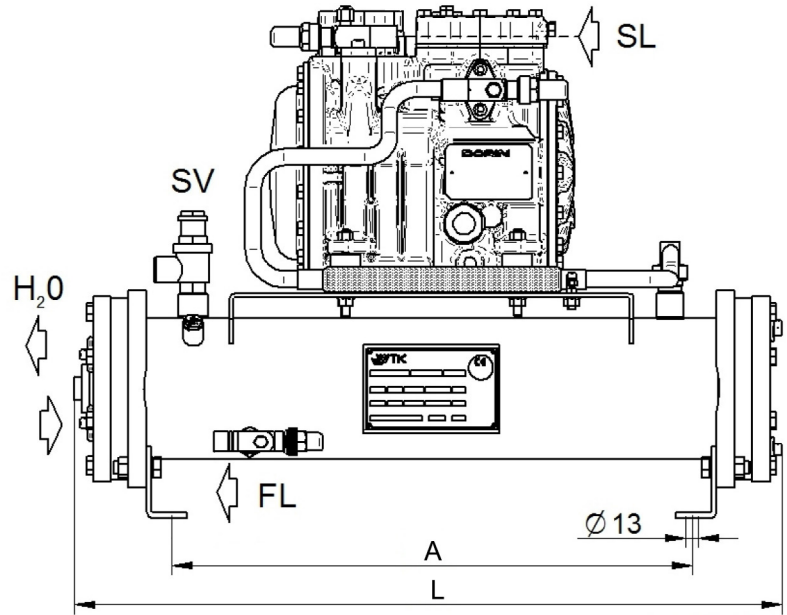
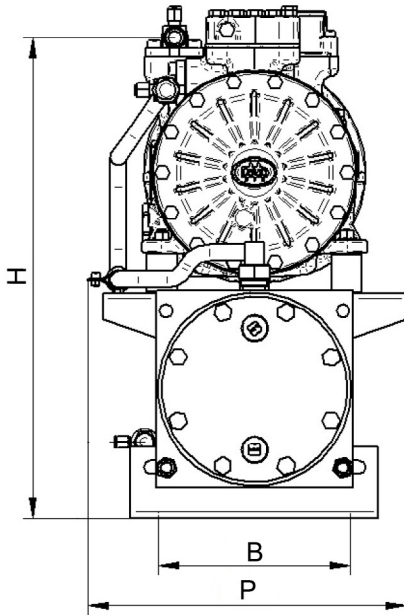


Código: MF21758

CÁLCULO DE PRESTACIONES:

| Capacidad frigorífica / evaporación | °C | W | |
|-------------------------------------|----------------------------------|----------|-----|
| Refrigerante | R134a | | |
| Capacidad frigorífica | 10 | 13310 | |
| | 5 | 10940 | |
| | 0 | 8870 | |
| | -5 | 7090 | |
| | -10 | 5560 | |
| | -15 | 4270 | |
| | -20 | 3200 | |
| Refrigerante | R449A | | |
| Capacidad frigorífica | 5 | - | |
| | 0 | - | |
| | -5 | - | |
| | -10 | 10030 | |
| | -15 | 8200 | |
| | -20 | 6620 | |
| | -25 | 5260 | |
| | -30 | 4110 | |
| | -35 | 3130 | |
| -40 | 2320 | | |
| Datos del compresor | Modelo | H350SB | |
| | Carga de aceite | (litros) | 1,4 |
| | Válvulas de servicio | SI (mm) | 28s |
| | | DI (mm) | 16s |
| | Peso neto | (Kg) | 54 |
| | Número de cilindros | - | 2 |
| | Amperios de carga completa (FLA) | A | 7,5 |
| | Amperio de rotor bloqueado (RLA) | A | 34 |
| | Amperio arranque PW (RLA) | A | - |
| | Rango de servicio | H | H2 |

DIMENSIONES (mm):



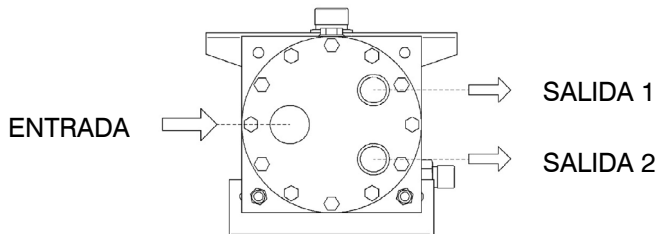
| | | |
|-------------|---|-----|
| Dimensiones | L | 700 |
| | P | 315 |
| | H | 505 |
| | A | 515 |
| | B | 190 |

| | | | |
|--------------------|--------------------------------------|-------|----------|
| Conexiones de agua | Entrada agua de sistema enfriamiento | 1 + 2 | 1 1/4" |
| | Salida agua de sistema enfriamiento | 1 + 2 | 2 x 3/4" |
| | Entrada agua de pozo, red, ciudad | 1 + 1 | 3/4" |
| | Salida agua de pozo, red, ciudad | 1 + 1 | 3/4" |
| | Dibujo | | Wu 1 |

TIPO DE CONDENSADOR EN FUNCIÓN DEL AGUA DE ENFRIAMIENTO EMPLEADA:

CONEXIONES DE AGUA 1 + 2

- Entrada agua de sistema enfriamiento
- Salida agua de sistema enfriamiento



CONEXIONES DE AGUA 1 + 1

- Entrada agua de pozo, red, ciudad
- Salida agua de pozo, red, ciudad

