

BOMBA DE ALTA EFICIENCIA YONOS MAXO 50/0,5-12 230V

wilo®

DESCRIPCIÓN:

Bomba de alta eficiencia Yonos MAXO de Wilo con regulación electrónica.

Bomba circuladora de rotor húmedo, provista de motor sincrónico resistente al bloqueo con tecnología ECM y regulación de potencia integrada para una regulación continua de la presión diferencial. Apta para todas las aplicaciones de calefacción, ventilación y climatización.

De serie con:

- Modos de regulación preseleccionables para un ajuste óptimo de la carga: Δp -c (presión diferencial constante), Δp -v (presión diferencial variable)
- 3 velocidades (n = constante)
- Indicación mediante LED para ajustar el valor de consigna y visualizar las indicaciones de fallo
- Conexión eléctrica con el enchufe Wilo
- Piloto de indicación de avería y contacto para la indicación general de avería

En el caso de bombas embridadas y ejecuciones embridadas:

- Ejecución estándar para bombas DN 32 a DN 65: brida combinada PN 6/10 (brida PN 16 según EN 1092-2) para contrabridas PN 6 y PN 16
- Ejecución estándar para bombas DN 80 / DN 100: brida PN 6 (ejecución PN 16 según EN 1092-2) para contrabrida PN 6

DATOS DE FUNCIONAMIENTO

- Fluido: Agua 100 %
- Temperatura del fluido: 20,00 °C
- Caudal: 31,2 m³/h
- Altura de impulsión: 12,9 m
- Temperatura del fluido: -20 ... 110 °C
- Temperatura ambiente: -20 ... 40 °C
- Presión máxima de trabajo: 10 bar
- Altura de entrada mínima a 50 °C: 5 m
- Altura de entrada mínima a 95 °C: 12 m
- Altura de entrada mínima a 110 °C: 18 m

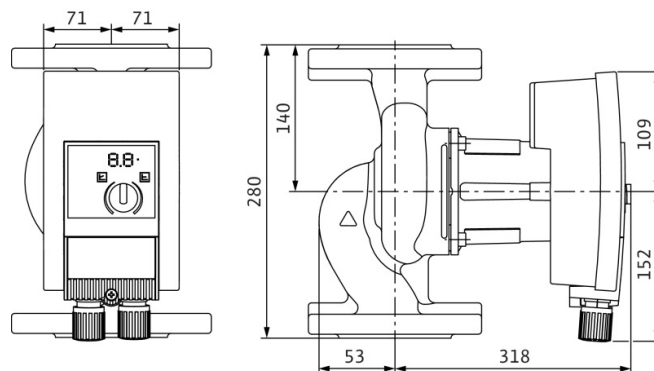
Datos del motor

- Índice de eficiencia energética (IEE): $\leq 0,2$
- Emisión de interferencias: EN 61800-3:2004+A1:2012/ entorno residencial (C1)
- Resistencia a interferencias: EN 61800-3:2004+A1:2012/ entorno industrial (C2)
- Alimentación eléctrica: 1 ~ 230V/50 Hz
- Consumo de potencia: 600 W
- Velocidad mínima: 950 1/min
- Velocidad máxima: 4600 1/min
- Tipo de protección del motor: IPX4D
- Prensaestopas: 2 x M20 x 1,5



Código: AC51835

DIMENSIONES (mm):



Materiales

- Carcasa de la bomba: EN-GJL-250
- Rodete: PPS-GF40
- Eje: 1.4028
- Material del cojinete: Carbón, impregnado de resina

Dimensiones de instalación

Conexión de tubería del lado de aspiración: DN 50
PN6/10 Conexión de tubería del lado de impulsión: DN 50
PN6/10 Longitud entre roscas: 280 mm

CURVA:

Diagrama característico

