

BOMBA MULTIETAPA AUTOCEBANTE SCALA1 5-55 1x230V 50HZ

GRUNDFOS 

DESCRIPCIÓN:

Grundfos SCALA1 es una bomba multietapa autocebante que incorpora todos los componentes de un grupo de aumento de presión en una compacta protección de composite.

Al ser autocebante, SCALA1 puede bombear agua desde un nivel inferior al de la bomba. Siempre que esté llena de agua, la bomba puede elevar agua desde una profundidad de 8 m en menos de 5 minutos. Esto hace que la instalación y el arranque de la bomba sean sencillos y proporciona un suministro de agua más fiable en instalaciones con riesgo de funcionamiento en seco y fugas en la manguera de aspiración o las tuberías.

SCALA1 puede comunicarse con la aplicación Grundfos GO mediante Bluetooth integrado, lo que permite una supervisión detallada de la bomba y numerosas opciones de personalización, para hacer de esta bomba la más idónea para cualquier aplicación.

SCALA1 incorpora avanzadas funciones de protección tales como:

- Protección frente a funcionamiento en seco que detendrá automáticamente la bomba en caso de falta de agua
- Protección anticiclos que impide que la bomba arranque reiteradamente en caso de que se produzcan fugas leves en la instalación
- Protección de tiempo de funcionamiento máximo, que puede detener la bomba tras un periodo especificado de funcionamiento continuo, lo que previene posibles daños debidos a una inundación provocada por roturas de tubería

La bomba cuenta con una protección de motor integrada que detendrá la bomba si se expone a una temperatura excesiva debida a la influencia de una alta temperatura ambiental, en caso de bloqueo o de sobrecarga, lo que impide el quemado destructivo del motor.

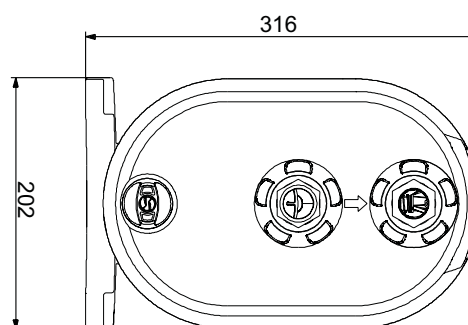
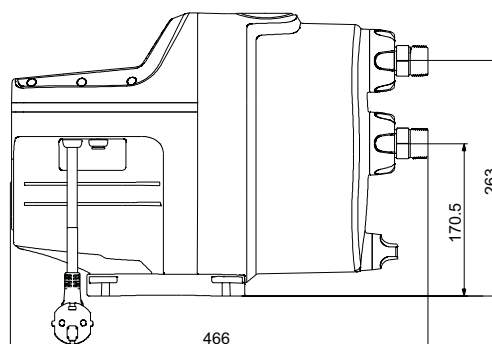
Con Grundfos GO puede configurar SCALA1 fácilmente como un doble sistema de grupos de aumento de presión que funcionen como bomba de trabajo/bomba de reposo, así como bomba de trabajo/bomba auxiliar. También es posible añadir un control de entrada externo y programar el funcionamiento de la bomba mediante la función de calendario.

SCALA1 no requiere ningún mantenimiento, pero le recomendamos mantener la bomba limpia, comprobar las válvulas antirretorno y mantener los orificios de ventilación libres de polvo.



Código: AC32072

DIMENSIONES (mm):



CARACTERÍSTICAS:

Materiales:

- Cuerpo hidráulico: Composite
- Impulsor: Composite

Líquido:

- Líquido bombeado: Agua
- Rango de temperatura del líquido: 0 ... 45 °C
- Temperatura del líquido durante el funcionamiento: 20 °C
- Densidad: 998,2 kg/m³

Instalación:

- Rango de temperaturas ambientes: 0 ... 55 °C
- Presión de trabajo máxima: 8 bar
- Presión de entrada máxima permitida: 2 bar
- Tipo de conexión de entrada: R
- Tipo de conexión de salida: R
- Tamaño de la conexión de entrada: 1"
- Tamaño de la conexión de salida: 1"
- Presión nominal para la conexión: PN 8

Técnico:

- Caudal nominal: 5,33 m³/h
- Altura nominal: 25 m
- Altura máxima: 52 m
- Tipo de cierre: BVBP
- Homologaciones: CE, EAC, AAA
- Homologaciones para agua potable: WRAS, ACS
- Tolerancia de curva: ISO9906:2012 3B
- Modelo: A
- Presión arranque: 2,8 bar

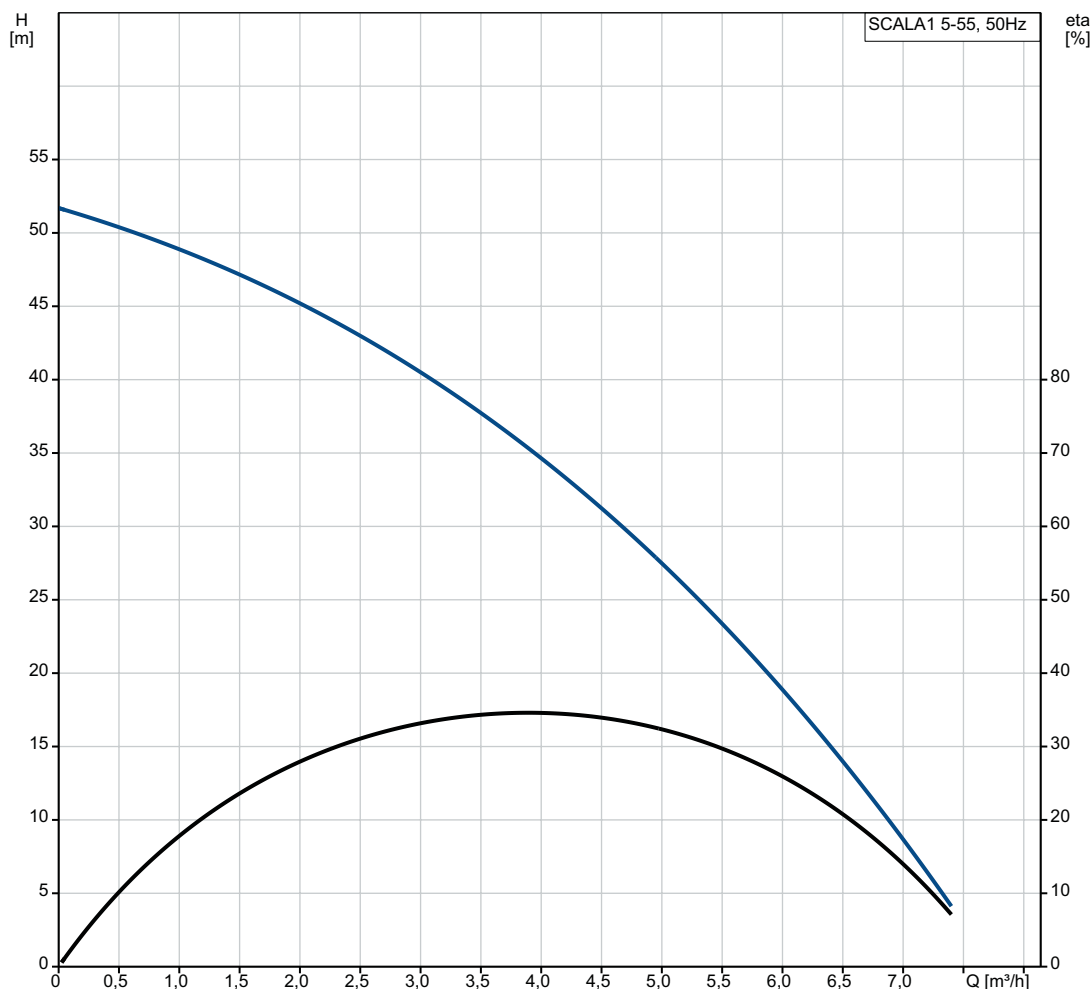
Datos eléctricos:

- Longitud del cable de potencia: 1,5 m
- P1 máx.: 1200 W
- Potencia nominal - P2: 0,78 kW
- Frecuencia de red: 50 Hz
- Tensión nominal: 1 x 230 V
- Consumo de intensidad máximo: 5,38 A
- Grado de protección (IEC 34-5): X4D
- Clase de aislamiento (IEC 85): F
- Enchufe: Type E/F (CEE7/7)
- Enchufe: Schuko plug

Otros:

- Peso neto: 14 kg
- Peso bruto: 16 kg
- Volumen de transporte: 0,046 m³
- Intervalo de temperatura de almacenamiento: -40 ... 70 °C

CURVA:



Líquido bombeado = Agua

Temperatura del líquido durante el funcionamiento = 20 °C

Densidad = 998,2 Kg/m³