

ACCESORIOS DE COMPRESIÓN PARA TUBOS PLÁSTICOS

Racor compresión codo terminal Macho

MEDIDA	CÓDIGO
1/2"-20	FO54050
3/4"-25	FO54051
1"-32	FO54052
1.1/4"-40	FO54053

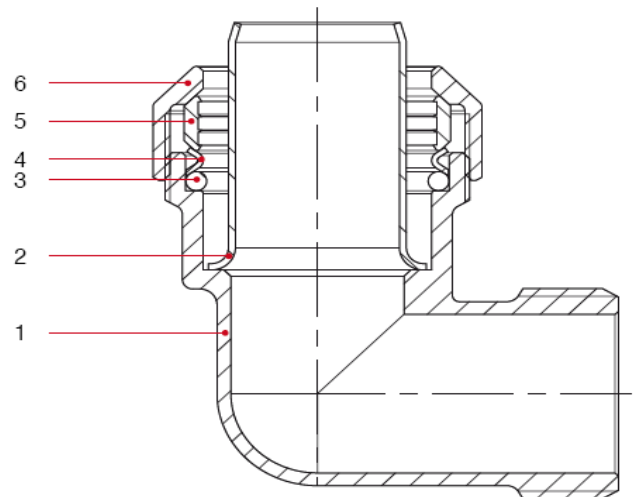


ESPECIFICACIONES TÉCNICAS

Temperatura de trabajo: Mín. -20°C Máx. 110°C (en ausencia de vapor)
Presión máxima: 25 bar

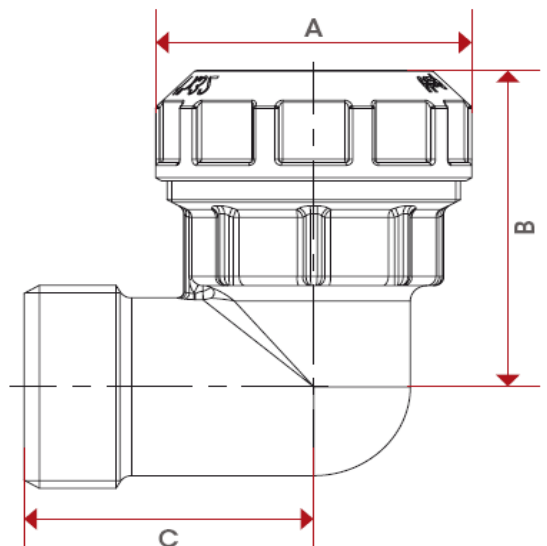
CONSTRUCCIÓN:

POSICIÓN	DESCRIPCIÓN	MATERIAL
1	CUERPO	Latón CW617N
2	CASQUILLO	Acero Inoxidable AISI 304
3	JUNTA TÓRICA	NBR
4	ARANDELA	Acero Inoxidable AISI 304
5	ANILLO COMPRESIÓN	Latón CW617N
6	TUERCA	Latón CW617N



MEDIDAS:

	20mm	25mm	32mm	40mm
A	32	38	47,5	58
B	35	41,5	51,5	59,5
C	31	37	43,5	50



CERTIFICACIONES

