

SOPORTE COLGAR TIPO "Z/A" CON ANTIVIBRADOR Z/A

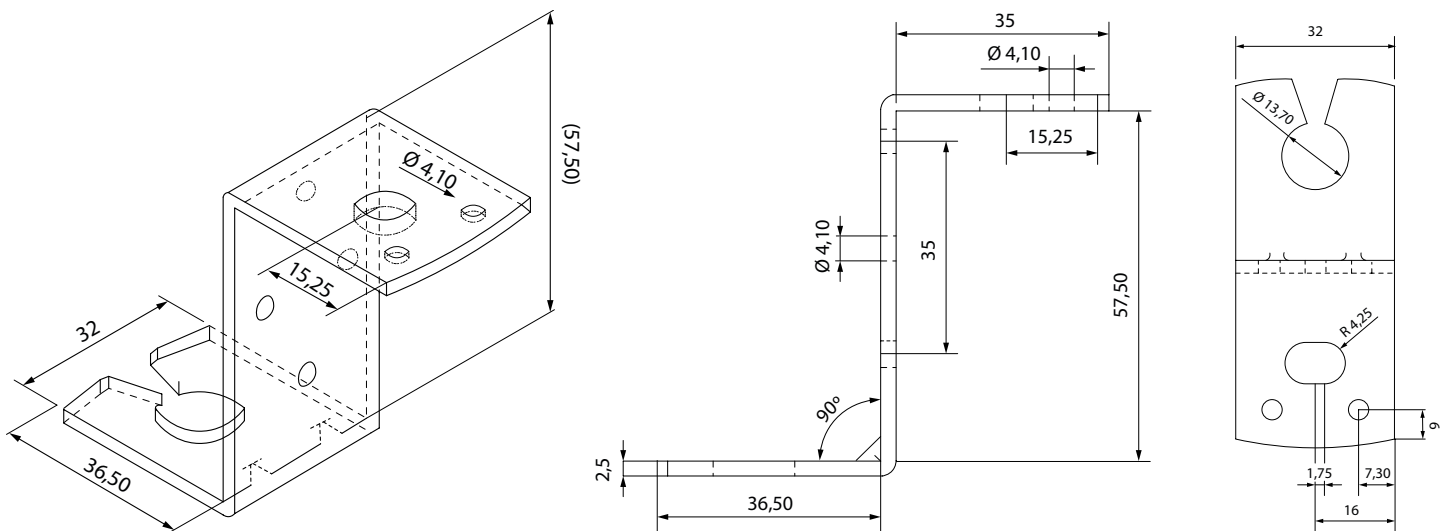
DESCRIPCIÓN:

- Soporte antivibratorio especialmente diseñado para conductos de ventilación rectangulares.
- Se suministran con un amortiguador de goma adecuado para una varilla de 8 mm.
- Se fija al techo con varilla roscada M6/M8 y al conducto con tornillos «rosca-chapa».
- Fabricado en acero galvanizado de 2,5 mm.



Código: AV01064

DIMENSIONES (mm):



CÓDIGOS Y DATOS:

Código	Modelo	Material	Espesor (mm)	Ancho(mm)	Carga máx. (kg)	Rosca
AV01064	Z/A	Acero Galvanizado	2,5	32	40	M8