

CENTRAL DE COMPRESORES AKO-14545-C

AKO

DESCRIPCIÓN:

El AKO-14545-C es una central de compresores de 5 etapas +2 salidas de variador. Nos permite usar numerosas entradas digitales para realizar el control. El equipo dispone de un asistente que configura los parámetros del equipo y asigna las funciones de las entradas y salidas según el tipo de instalación escogida.



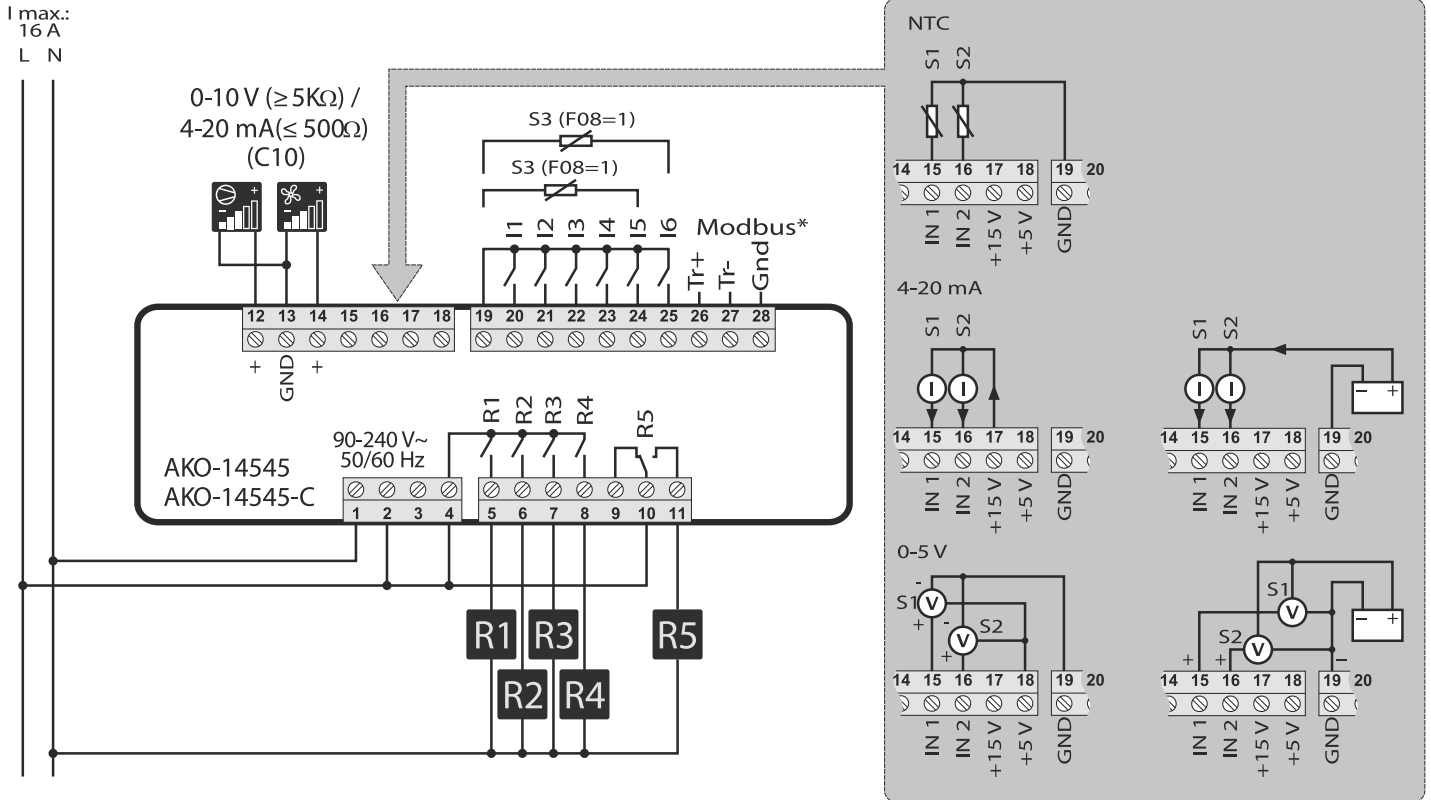
Código: CF33050

CARACTERÍSTICAS:

Alimentación	90-240 V~ 50/60 Hz
Tensión máxima en los circuitos MBTS	20 V
Entradas	2 entradas analógicas + 6 entradas digitales
Relés R1 a R4	(EN60730-1:5(4) A 250 V~ SPST)
Relé R5	(EN60730-1:5(4) A 250 V~ SPDT)
Nº de operaciones de los relés	EN60730-1:100.000 operaciones
Tipos de sondas	NTC AKO-149xx, 4-20 mA, 0-5 V ratiométrica
Rango de medida NTC	-50,0 °C a +99,9 °C
Rango de medida 4-20 mA / 0-5 V	-60 a 999
Resolución NTC	0,1 °C
Resolución 4-20 mA / 0-5 V	0,1
Ambiente de trabajo	-10 a 50 °C, humedad relativa 0-90% sin condensación
Ambiente de almacenaje	-30 a 70 °C, humedad relativa 0-90% sin condensación
Grado de protección del frontal	IP65
Dimensiones hueco panel	71 x 29 mm
Dimensiones del frontal	79 x 38 mm
Profundidad	61 mm
Conexiones	Bornes a tornillo para cables de hasta 2,5 mm de sección
Clasificación dispositivo de control	De montaje incorporado, de característica de funcionamiento automático acción Tipo 1.B, para utilización en situación limpia, soporte lógico (Software) clase A y funcionamiento continuo. Grado de contaminación 2 s/ UNE-EN 60730-1.
Tensión asignada de impulso	2500 V
Temperatura del ensayo de la bola de presión	
Partes accesibles	75 °C
Partes que posicionan elementos activos	125 °C
Tensión y corriente declarados por los ensayos de EMC	207 V, 17 mA
Corriente de ensayo de supresión de radiointerferencias	270 mA

Modelo	Alimentación	Sondas	Entradas digitales	Salidas analógicas	Relés	Comunicación
AKO-14545-C	90-240 V	2 x 0-5 V / 4-20 mA / NTC + 1 x NTC	Hasta 6	2 x 0-10 V / 4-20 mA (control variadores)	5	Si

ESQUEMA:



DIMENSIONES:

