

BOMBA GRUNDFOS MAGNA1 32-120 F 220 1X230V PN6/10



DESCRIPCIÓN:

La nueva MAGNA1 es la opción más sencilla para un trabajo bien hecho. Es la elección perfecta cuando se sustituyen circuladoras antiguas y, gracias a que cumple con la normativa EuP 2015, se consigue un importante ahorro en electricidad. Es la solución ideal para necesidades de rendimiento básicas en aplicaciones donde se requiere un sistema de control y monitorización básico.

- Supervisión mediante relé de fallo, que aporta una gran tranquilidad.
- Entrada digital arranque/parada disponible para control remoto de la bomba.
- Funcionamiento continuo y tiempos de parada reducidos con la función inalámbrica de bomba doble (disponible en bombas dobles).
- Alta eficiencia que garantiza un ahorro de electricidad sustancial.
- Configuración y funcionamiento sencillos mediante una interfaz simple.
- Sin necesidad de mantenimiento gracias al diseño de tipo rotor encapsulado.

MAGNA1 es la opción más sencilla y eficiente para la mayoría de aplicaciones incluyendo:

- Calefacción
- Bomba principal
- Bucles de mezcla
- Superficies de calefacción
- Refrigeración
- Superficies de aire acondicionado
- Sistemas de bombeo de geotermia
- Pequeñas aplicaciones de enfriadoras

CARACTERÍSTICAS:

Líquido:

- Líquido bombeado: Agua
- Rango de temperatura del líquido: -10 ... 110 °C
- Temperatura del líquido durante el funcionamiento: 60 °C
- Densidad: 983,2 kg/m³

Materiales:

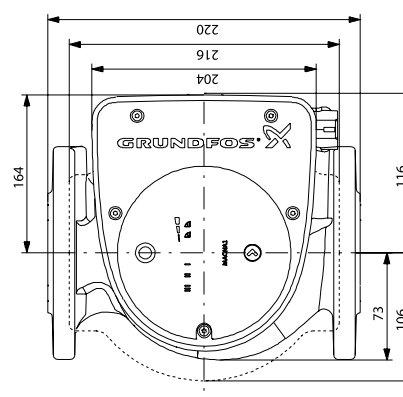
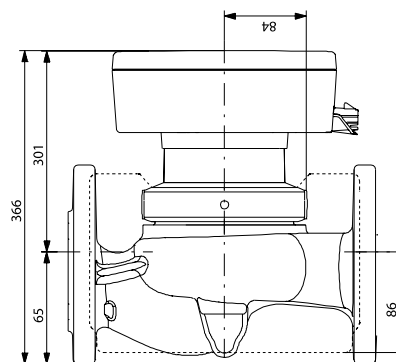
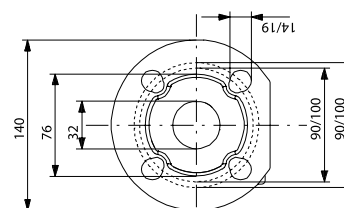
Carcasa de la bomba:

- Hierro fundido
- EN-GJL-250 ASTM A48-250B
- Impulsor: PES 30 % FIBRA VIDRIO



Código: AC35017

DIMENSIONES (mm):



Técnico:

- Clase TF: 110
- Homologaciones en placa de características: CE, VDE, EAC, CN ROHS, WEEE

Instalación:

- Rango de temperaturas ambientes: 0 ... 40 °C
- Presión de trabajo máxima: 10 bar
- Normativa de brida: DIN
- Conexión de tubería: DN 32
- Presión nominal: PN6/10
- Longitud puerto a puerto: 220 mm

Datos eléctricos:

- Potencia - P1: 14.89 ... 329 W
- Frecuencia de red: 50 / 60 Hz Tensión nominal: 1 x 230 V
- Consumo de intensidad máximo: 0,17 ... 1,48 A
- Grado de protección (IEC 34-5): X4D
- Clase de aislamiento (IEC 85): F

CURVA:

