

FILTROS MONOBLOC Serie RIN



PARA PISCINAS PRIVADAS

Diseñado especialmente para piscinas privadas.

El Kit incluye: Filtro de polietileno, bancada, tubo PVC, válvula selectora superior de 6 vías y bomba serie RIN.

Electrobomba de 0,33CV

Para piscinas máx. 48 m³ de volumen.

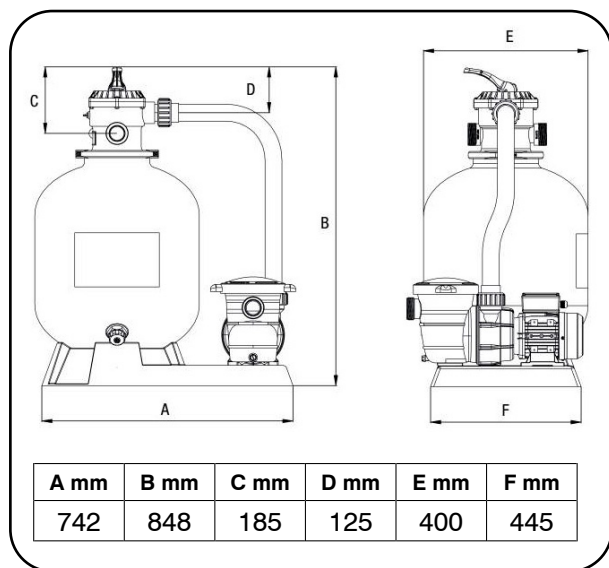


CARACTERÍSTICAS PRINCIPALES:

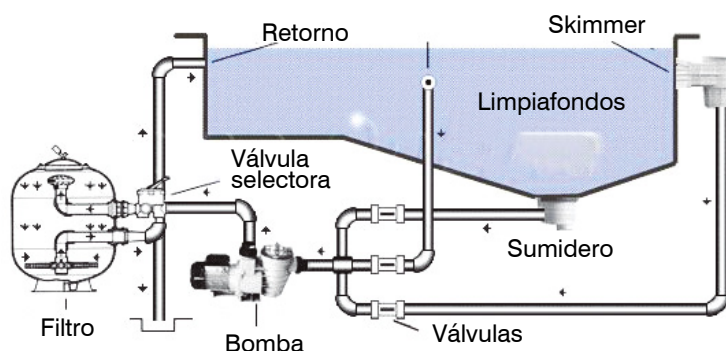
- Presión máx. de trabajo: 2,0 bar
- Temperatura máx. de trabajo: 40°C
- Granulometría aconsejada: 0,5-0,8 mm

CV	kW	Cond μ F	A	Altura (m.c.a)				Diámetro	
			II 230V	3	6	7	9	DNA ASP	DNI IMP
0,33	0,25	10	1,8	Caudal (m ³ /h)				1-1/2" Ø50 PVC	
				6	3	1,5	-		

Código	Modelo	Filtro	Caudal máx. (m ³ /h)	Bomba	Válvula selectora	Silex (Kg)	Vidrio (Kg)	m ³ máx. piscina
PS03016	RIN 400	Ø400	8	RIN 33 M	1 - 1/2"	45	40	48



ESQUEMA DE FUNCIONAMIENTO DE UNA DEPURADORA PARA PISCINAS



MATERIAL FILTRANTE:

Código	Artículo
PS06001	Silex 0,7 mm (saco 25 Kg)
PS06002	Vidrio 0,6 - 12 mm (saco 25 kg)
PS06006	Vidrio ionizado 0,45 - 1 mm (saco 21 kg)