

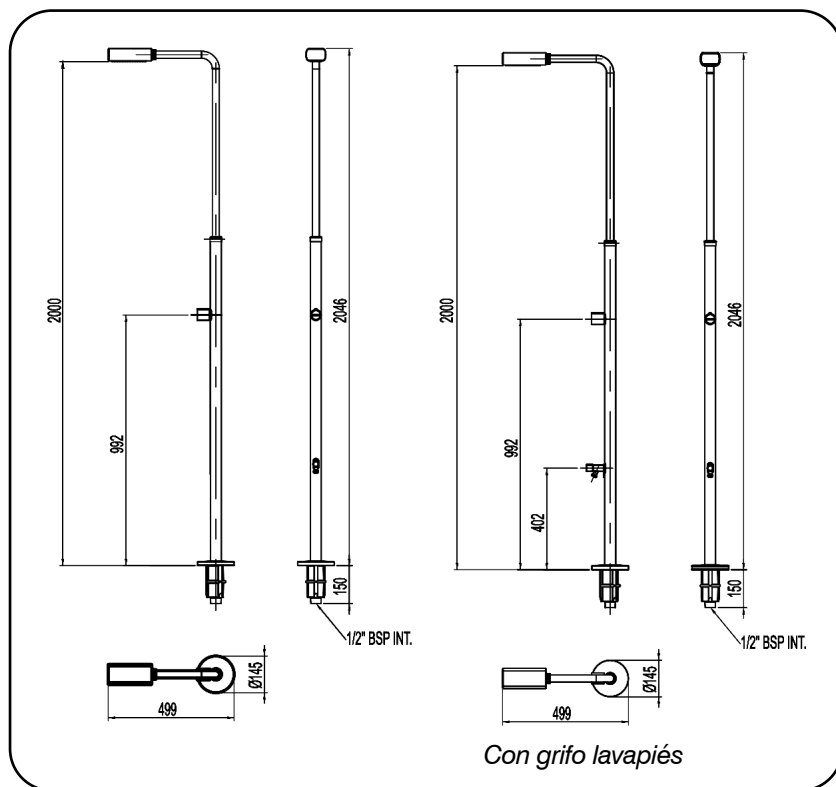
DUCHA INOX

FLUIDRA

Su novedoso diseño y su adaptabilidad y la alta calidad de sus materiales le proporcionarán una imagen elegante y moderna.

- Construida con tubo Ø43 mm de acero inox. AISI-304.
- 1 Rociador ABS cromado antical.
- 1 Pomo Zamak.
- 1 Grifo lavapiés (solo mod. Lavapiés)
- Conexión agua 1/2" BSP INT.

DIMENSIONES:



Código	Artículo
PS10701	Ducha AISI 304, Anclaje incluido
PS10702	Ducha AISI 304 + Lavapiés. Anclaje incluido