

DETENTOR PARA RADIADOR



DESCRIPCIÓN:

Detentores para radiador fabricados en latón cromado, de escuadra o rectos, con conexión a tubo de hierro.

CARACTERÍSTICAS:

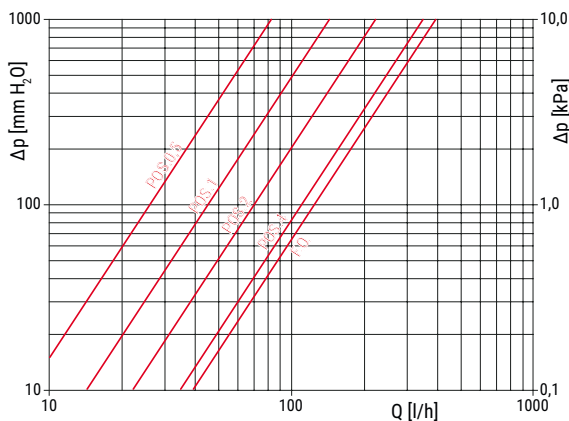
- **Material (cuerpo, vástago, tapón, tuercas):** Latón CW617N
- **Juntas:** EPDM
- **Fluido:** agua y soluciones glicoladas (máx. 30%)
- **Rango temperatura:** 5 °C - 110 °C
- **Presión máxima de trabajo:** 16 bar

CURVAS:



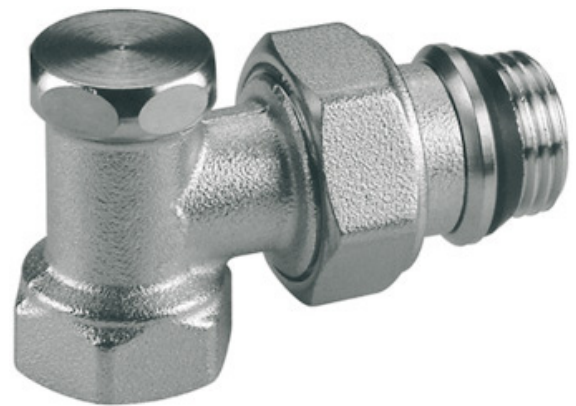
Código: AC08017

AC08017



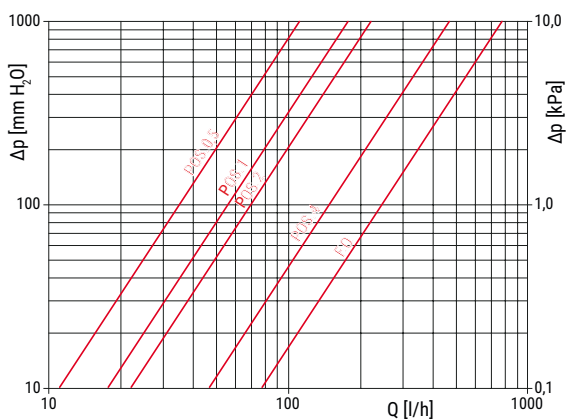
Nº de vueltas del detentor, empezando por la posición Completamente Cerrado

Nº de válvulas	0,5	1	2	4	Abierto
Kv	0,26	0,45	0,70	1,22	1,34



Código: AC02616

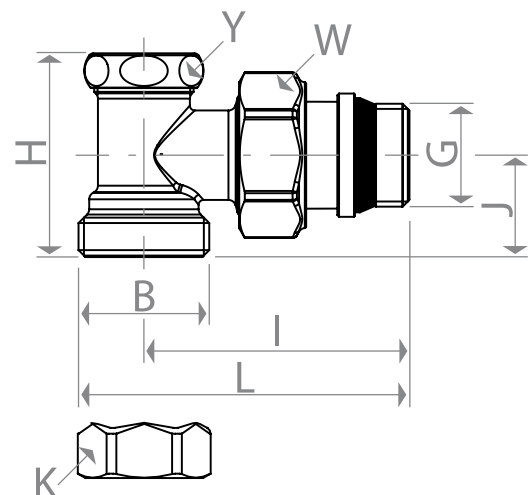
AC02616



Nº de vueltas del detentor, empezando por la posición Completamente Cerrado

Nº de válvulas	0,5	1	2	4	Abierto
Kv	0,35	0,57	0,70	1,56	2,50

DIMENSIONES (mm):



Código	G x B	H	I	J	K	L	Y	W
AC08017	3/8" x 3/8"	34	50	18	21	62	19	27
AC02616	1/2" x 1/2"	40	53	21	25	67	22	30