

DETENTOR PARA RADIADOR



DESCRIPCIÓN:

Detentores para radiador fabricados en latón cromado, de escuadra o rectos, con conexión a tubo de hierro.

CARACTERÍSTICAS:

- **Material (cuerpo, vástago, tapón, tuercas):** Latón CW617N
- **Juntas:** EPDM
- **Fluido:** agua y soluciones glicoladas (máx. 30%)
- **Rango temperatura:** 5 °C - 11 °C
- **Presión máxima de trabajo:** 16 bar

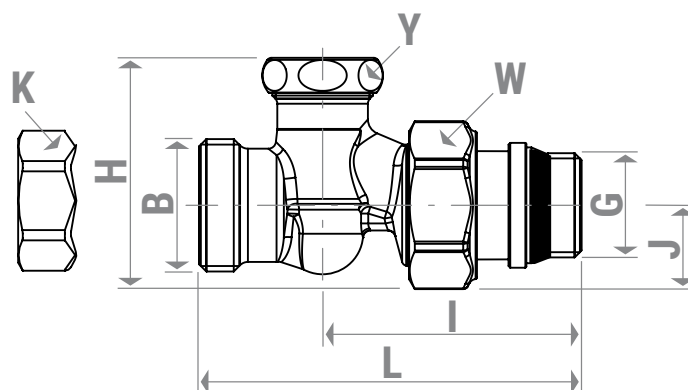
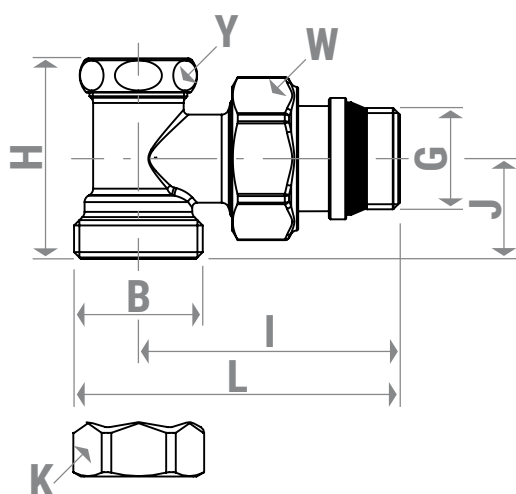


Código: AC71064_AC71065



Código: AC71067_AC71068

DIMENSIONES (mm):

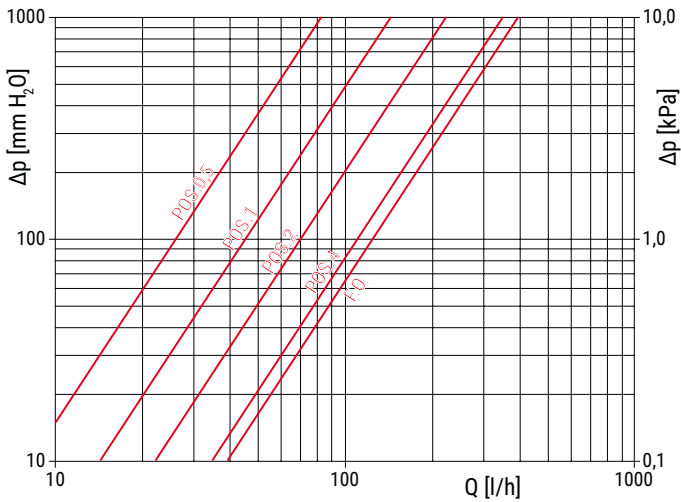


Código	G x B	H	I	J	K	L	Y	W
AC71064	3/8" x 3/8"	34	50	18	21	62	19	27
AC71065	1/2" x 1/2"	40	53	21	25	67	22	30

Código	G x B	H	I	J	K	L	Y	W
AC71067	3/8" x 3/8"	38	51	15	21	71	19	27
AC71068	1/2" x 1/2"	45	51	17	25	75	22	30

CURVAS:

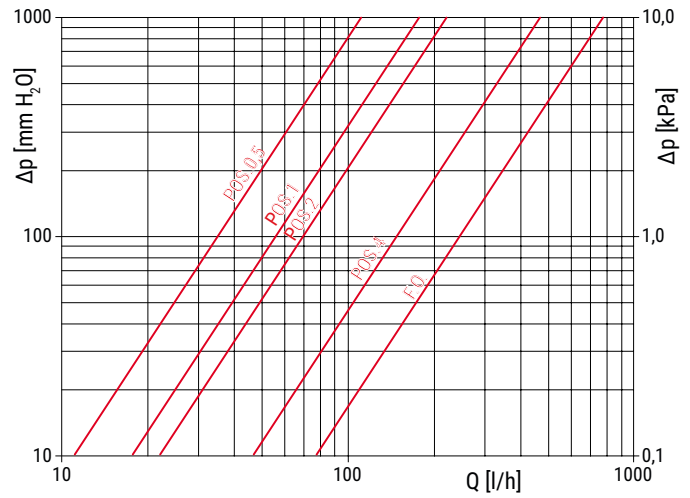
AC71064



Nº de vueltas del detentor, empezando por la posición Completamente Cerrado

Nº de válvulas	0,5	1	2	4	Abierto
Kv	0,26	0,45	0,70	1,22	1,34

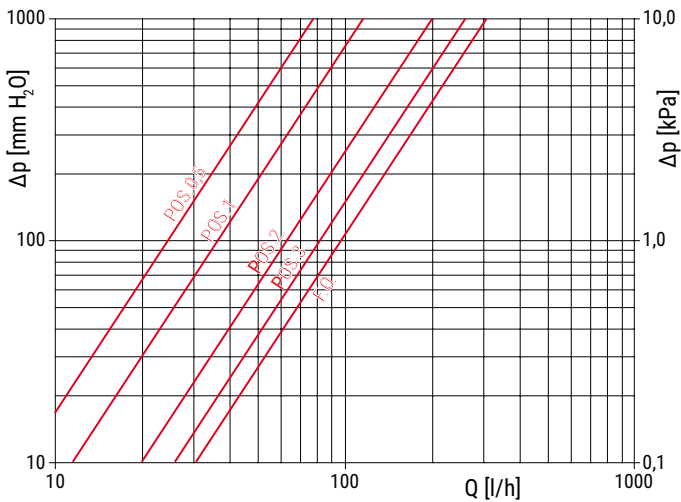
AC71065



Nº de vueltas del detentor, empezando por la posición Completamente Cerrado

Nº de válvulas	0,5	1	2	4	Abierto
Kv	0,35	0,57	0,70	1,56	2,50

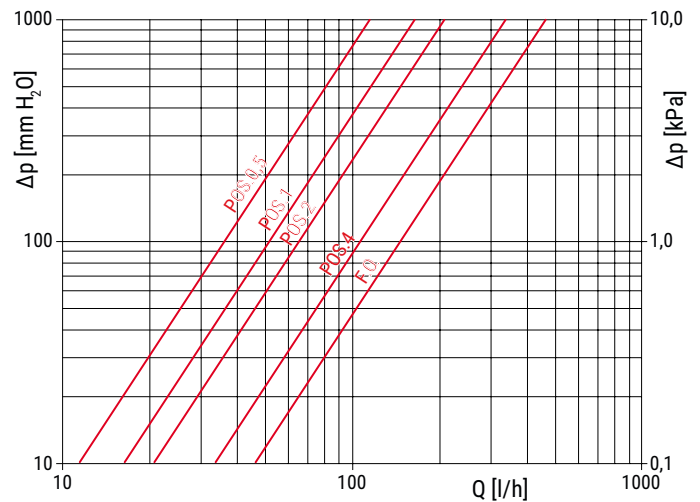
AC71067



Nº de vueltas del detentor, empezando por la posición Completamente Cerrado

Nº de válvulas	0,5	1	2	3	Abierto
Kv	0,24	0,37	0,63	0,81	0,96

AC71068



Nº de vueltas del detentor, empezando por la posición Completamente Cerrado

Nº de válvulas	0,5	1	2	4	Abierto
Kv	0,37	0,51	0,67	1,13	1,55