

## SOPORTE PARA SOSTENER RADIADOR TIPO MP1

### DESCRIPCIÓN

El soporte MP1 ha sido diseñado para sostener radiadores colgados a pared que por su peso o tipo de pared resultan difíciles de soportar.

Posibilidad de regular en altura de 120 a 180 mm.

Compuesto de una platina soldada zincada con tornillo regulable de M12 y fijación lateral en altura de M6 x 5.

Todo ello pintado de color blanco RAL 9010.

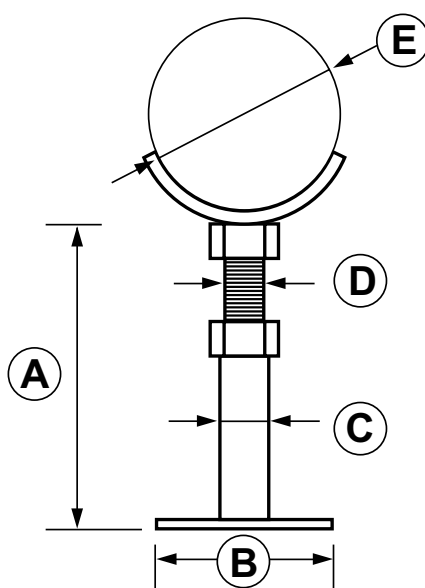
### APLICACIONES

Soporte de suelo para radiadores de hierro fundido o tubulares.

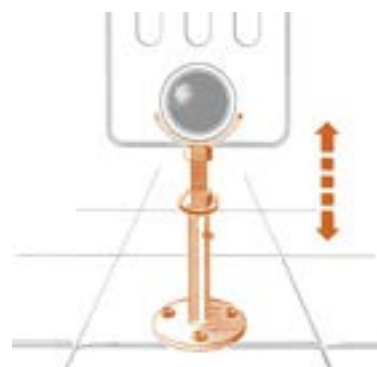
### CARACTERÍSTICAS GENERALES

- Sostiene el radiador de forma segura donde no lo está.
- Posibilidad de montaje en pared o carga en estantería fue excesivo.
- Ajuste de altura milimétrico, también se puede utilizar en ópera
- La base pintada garantiza un acabado agradable estética.
- Radiador: Fundición, chapa.

### DIMENSIONES (mm)



Código: AC 03 258



Código	Modelo	A	B	C	D	E
AC 03 258	MP1	125 - 190	70	17	M12	70