

CAJA DE REGISTRO ICT PARA EMPOTRAR TELECOM

Famatel® 

DESCRIPCIÓN:

Caja de registro empotrada para albergar y proteger las conexiones de las redes de telecomunicaciones. Indicado para instalación en industrias, locales comerciales, oficinas, etc.

CARACTERÍSTICAS:

- **Grado de protección:** IP33
- **Resistencia al impacto:** IK10

Estabilidad dimensional:

- **Temperatura:** - 25 °C / + 85 °C
- **Humedad relativa:** 100 % HR

Características constructivas:

- **Instalación:** Empotrada
- **Lugar previsto:** Interior
- **Color:** Blanco (RAL 9003)
- **Tipo de material:**
 - Chapa metálica de 1 mm de espesor
 - Puerta extraíble sin bisagras
 - Cierre sin llave
 - Panel de montaje en aglomerado hidrófugo de 10mm para instalar los componentes.
 - Entradas pretroqueladas para canalización
 - Rejillas de ventilación en puerta

Directiva aplicada:

- **REBT 2002:** Reglamento de Baja Tensión
- Directiva 2014/35/UE

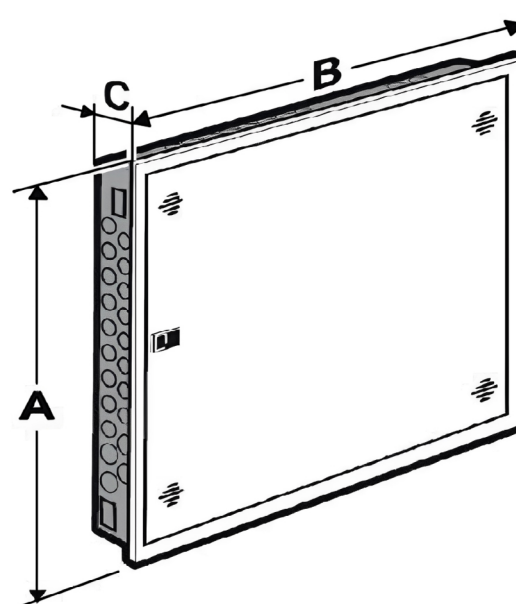
Norma:

- EN 60670-1
- EN 62208



Código: EM04486

DIMENSIONES (mm):



A	B	C
600	500	80