

BOMBA DE ACHIQUE GRUNDFOS UNILIFT CC7A1

GRUNDFOS

DESCRIPCIÓN:

Las bombas Unilift CC de Grundfos son bombas sumergibles con capacidad de baja succión por debajo de 3 mm.

Las bombas están diseñadas para bombear aguas pluviales y aguas negras, de por ejemplo:

- Lavadoras, baños, fregaderos, etc. instaladas en sótanos y elevarlas hasta el nivel del alcantarillado
- Sótanos o edificios susceptibles de ser inundados
- Pozos de drenaje o Pozos para aguas de superficie con entradas desde canalones de recogida de agua situados en el tejado, pozos, túneles, etc.
- Piscinas, estanques o fuentes.

Las bombas son adecuadas para instalaciones fijas o para un uso portátil.

Son adecuadas para funcionamiento automático. Las bombas permiten un paso libre de partículas de diámetro de hasta 10 mm.

El motor incorpora una protección automática de sobrecarga que corta el motor en caso de sobrecarga.

Al volver a la temperatura normal, re-arranca el motor automáticamente.

CARACTERÍSTICAS:

Técnico:

- **Caudal nominal:** 1,4 l/s
- **Caudal máximo:** 2,78 l/s
- **Altura nominal:** 3,95 m
- **Partícula máx.:** 10 mm
- **Homologaciones:** CE, LGA, VDE, UKCA, SEPRO

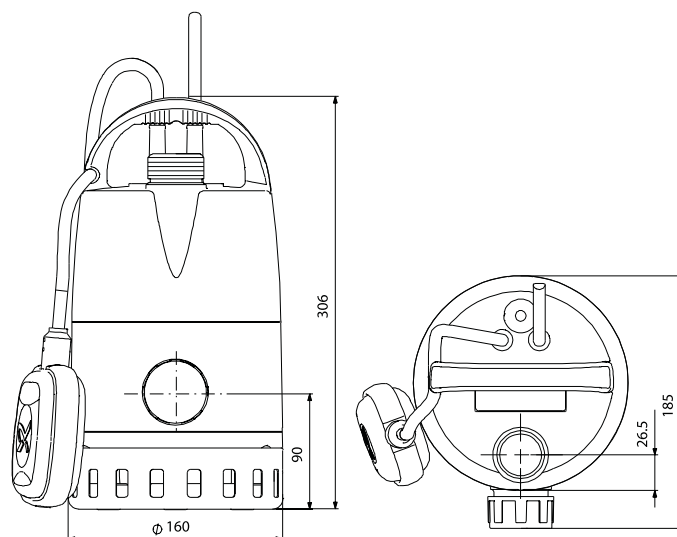
Datos eléctricos:

- **Potencia de entrada P1:** 380 W
- **Potencia nominal - P2:** 0,171 kW
- **Frecuencia de red:** 50 Hz
- **Tensión nominal:** 1 x 220 - 240 V
- **Intensidad nominal:** 1,8 A
- **Velocidad nominal del accionador:** 2850 rpm
- **Tamaño condensador - Funcionamiento:** 8 μ F/ 450 V
- **Grado de protección (IEC 34-5):** IP68
- **Clase de aislamiento (IEC 85):** F
- **Protección de motor integrada:** YES
- **Longitud del cable de potencia:** 10 m
- **Tipo de clavija de cable:** SCHUKO



Código: AC34104

DIMENSIONES (mm):



Materiales:

- **Cuerpo hidráulico:** Polipropileno
- **Pump housing:** PP - GF15
- **Impulsor:** Composite
- PP 20 GF

Líquido:

- Rango de temperatura del líquido: 0 ... 40 °C
- Temperatura del líquido durante el funcionamiento: 20 °C
- Densidad: 998,2 kg/m³

Motor:

- Stainless steel
- EN 1.4301
- AISI 304

Eje:

- Stainless steel
- EN 1.4301
- AISI 304

Instalación:

- Rango de temperaturas ambientes: 0 ... 40 °C
- Tipo de conexión: R
- Tamaño de la conexión: 1 1/4"
- Profundidad máxima de instalación: 7 m

CURVA:

